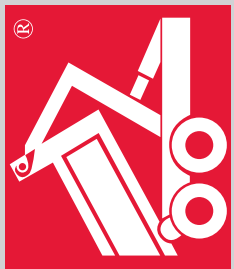


BIGAB

SKIFTELADSYSTEM



 **FORS MW**
We make it easy



Introduktion

BIGAB fremstilles af FORS MW, som udvikler, fremstiller og sælger kundetilpassede kvalitetsprodukter i det lette og middeltunge segment til konkurrencedygtige priser. Ud over BIGAB-produkterne fremstiller FORS MW de internationalt kendte FARMA-skovmaskiner og FARMA-N-tractorprocessorer. FORS MWs kunder findes i mere end 50 lande verden over. FORS MW stræber efter altid at være på forkant med udviklingen, fordi vi gerne vil tilbyde den bedste kombination af gennemtænkte konstruktionsløsninger, høj kvalitet og attraktive priser. BIGABs skifteladssystemer er de mest solgte skifteladsvogne i Europa. Skifteladsvognene har i mere end 35 år bevist deres høje kvalitet og været

kundernes favorit. BIGABs produktsortiment omfatter skifteladssystemer, Z-kraner, tipvogne og skiftelad. Varemærket er et af de mest genkendelige inden for landbrugssektoren, entreprenørbranchen og kommunal forvaltning.

Alt vores udstyr til materialehåndtering er udviklet med fokus på vores kunders effektivitet og lønsomhed. For at tilgodese BIGAB-brugernes behov videreudvikler vi løbende vores produkter. Vores mangeårige erfaring med skifteladssystemer, som finjusteres efter kommentarer og ønsker fra vores kunder, udgør et meget solidt grundlag – vi er ganske enkelt blandt de bedste i branchen til det, vi laver.

Indholdsfortegnelse

BIGAB 7–10 / 8–12	3
BIGAB 10–14 / 12–15 / 14–17	4
BIGAB generation 2 10–14 G2 / 12–15 G2	6
BIGAB 15–19 / 15–19T / 17–20	8
BIGAB 20–24 / 22–27	10
Tipvogne	12
Z-kraner	14
Containere	15
Udstyr	16
Tekniske data.....	18



OBS! Kataloget gælder kun for det angivne land. Vi forbeholder os ret til ændringer af specifikationer uden forudgående varsel.

BIGAB 7-10

BIGAB 7-10 er stærk og stabil, men er samtidig en let og manøvreedygtig vogn. Vognens fleksibilitet og styrke gør den til et perfekt valg til for eksempel ejendoms- og parkforvaltning, hvor det ofte er nødvendigt at håndtere lettere laster, og hvor der er begrænset plads. Suppler BIGAB 7-10 med et styrbart træk, og få en endnu mere fleksibel vogn til smalle passager.



STANDARDUDSTYR

- ▶ Mekanisk pendulbogie
- ▶ Tromlebremser på 2 aksler – hydrauliske
- ▶ Træk – højdejusterbart
- ▶ Rammelås/bogieblokering – hydraulisk
- ▶ Baglygter – LED
- ▶ Støtteben – manuelt
- ▶ Krogtårn – fast
- ▶ Laddås – mekanisk

EKSEMPLER PÅ TILVALG



Forskellige værktøjskasser

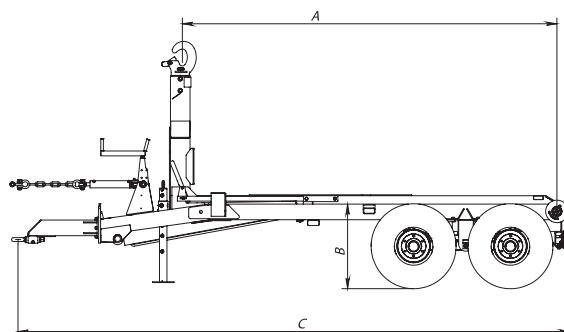


Rammestyret trækstang
Billederne er kun eksempler.



Flere dækalternativer

	7-10	8-12
Standard dækmontering	400/60-15,5	400/60-15,5
Nødvendig traktorhydraulik	1 bremseudtag 2 dobbeltvirkende	1 bremseudtag 2 dobbeltvirkende
Højeste tilladte lastvægt, ladskiftekrug (kg)	7 000	8 000
Højeste tilladte lastvægt, tipping (kg)	8 000	10 000
Ladlængde (mm)	4 150-4 600	4 150-4 600
Chassisvægt: med standardudstyr (kg)	2 000	2 200



Principtegning – ikke målfast.

	A (mm)	B (mm)	C (mm)
7-10	3 800	870	5 700
8-12	3 800	900	5 700

BIGAB 8-12

BIGAB 8-12 er med sine 35 år i produktion indbegrebet af en tro tjener. Modellen er let og fleksibel, men er forsynet med en kraftigere ramme og har en højere kapacitet end 7-10. BIGAB 8-12 er et rigtig godt alternativ til dig, der gerne vil have samme alsidighed som hos 7-10, men samtidig har brug for lidt ekstra styrke.



BIGAB 10-14

BIGAB 10-14 er lige så enkel, som den er robust. Ligesom alle andre BIGAB-vogne er den som standard udstyret med vægtoverføringscylinder og bogieblokering, hvilket gør den stabil under tipning og ladskift. Til en BIGAB 10-14 med standardudstyr kræves kun 2 dobbeltvirkende udtag. BIGAB 10-14 er vognen til dig, der ønsker en enkel og fleksibel "allroundvogn". BIGAB 10-14 er startmodellen til vores Z-kranmontering. Med en BIGAB Z-kran kan du nå meget længere med din BIGAB (se side 14).



BESTSELLER!

BIGAB 12-15

BIGAB 12-15 er en videreudvikling af 10-14. BIGAB 12-15 er forsynet med foldetårn, hvilket giver dig større styrke under ladskift og holder ladskiftevinklen nede. Modellen anvendes både af landmænd og af entreprenører og kommuner.



**Z-KRAN,
SE SIDE 14!**

EKSEMPLER PÅ TILVALG



Stænklapper



Elbetjent styreventil

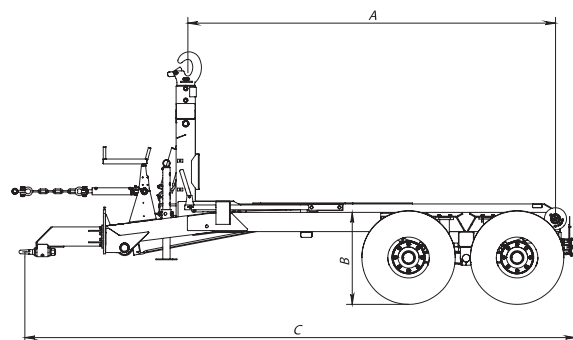


Dobbeltvirkende
hydraulikudtag
på tårnet

STANDARDUDSTYR

- ▶ Tromlebremser på 2 aksler – hydrauliske
- ▶ Træk – justerbart
- ▶ Rammelås – hydraulisk
- ▶ Baglygter – LED

10-14	12-15	14-17
▶ Mekanisk pendulbogie	▶ Mekanisk pendulbogie	▶ Affjedret pendulbogie
▶ Bogieblokering – hydraulisk	▶ Bogieblokering – hydraulisk	▶ Krogstårn – foldbart
▶ Krogstårn – fast	▶ Krogstårn – foldbart	▶ Støtteben – hydraulisk
▶ Støtteben – manuelt	▶ Støtteben – manuelt	▶ Tipning/ladskift – hydraulisk
		▶ Elbetjent ON/OFF-ventil, 4 funktioner



	A (mm)	B (mm)	C (mm)
10-14	3 800	960	5 700
12-15	3 800	960	5 700
14-17	3 800	950	5 700

BIGAB 14-17

BIGAB 14-17 er opbygget som 12-15, men er et godt valg for dig, hvis du er ude efter en fuldt udstyret vogn, hvor du får meget for pengene. Vognen er det oplagte valg for dig, der kører meget vejtransport. Takket være den affjedrede bogie, der er standardudstyr, følger vognen jævnt efter traktoren, også ved lidt højere hastighed.

	10-14	12-15	14-17
Standard dækmontering	500/50-17	500/50-17	500/50-17
Nødvendig traktorhydraulik	1 bremseudtag 2 dobbeltvirkende	1 bremseudtag: 3 dobbeltvirkende	1 bremseudtag, Tryk og fri retur
Højeste tilladte lastvægt, ladskifte (kg)	10 000	12 000	14 000
Højeste tilladte lastvægt, tipning (kg)	12 000	13 000	14 000
Ladlængde (mm)	4 150-4 600	4 150-4 600	4 150-4 600
Chassisvægt: med standardudstyr (kg)	2 300	2 600	2 900



10-14 / 12-15 / 14-17

BIGAB 10-14 G2 / BIGAB 12-15 G2

G2 er den nye generation af skifteladssystemer. Med en BIGAB Generation 2-vogn får du en tippevinkel på hele 60 grader. Desuden giver den enkeltvirkende teleskopcyliner en hurtig sænkning af skifteladet efter udført tippemanøvre. G2-vognene er som standard udstyret med hydraulisk tippe-/ladskiftelås. Vi anbefaler at bruge G2-vognen sammen med BIGAB EFC – en enkel styreenhed, som samler alle funktioner i en og samme betjeningsenhed inde i traktoren. BIGAB G2 er en patenteret konstruktion.

**HYDRAULISK,
DOBBELTVIRKENDE
OG KRAFTIG TIPPE-/
LADSKIFTELÅS ER STANDARD**

**ENKELTVIRKENDE
TELESKOPCYLINDRE**

EKSEMPLER PÅ TILVALG



Elektrisk manøvrering



Forskellige værktøjskasser



Stænklapper



Z-Kran

Se flere oplysninger på side 14.

STANDARDUDSTYR

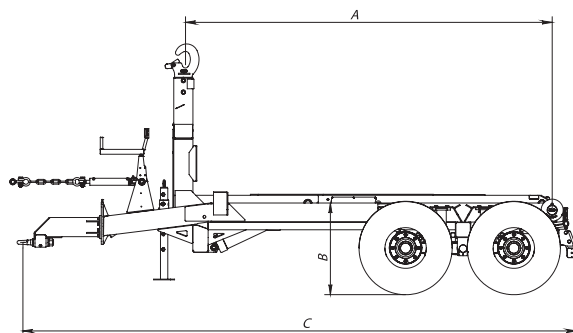
- | | |
|---|-------------------------------|
| ▶ Mekanisk pendulbogie | ▶ Bogieblokering – hydraulisk |
| ▶ Tipning/ladskift – hydraulisk | ▶ Baglygter – LED |
| ▶ Tromlebremser på 2 aksler – hydrauliske | ▶ Støtteben – manuelt |
| ▶ Træk – justerbart | ▶ 10–14 G2 – fast tårn |
| ▶ Rammelås – hydraulisk | ▶ 12–15 G2 – foldetårn |

BIGAB 10-14 G2

BIGAB 10–14 G2 er en alsidig vogn til tids- og kvalitetsbevidste brugere inden for bygge- og anlægssektoren, landbrug og kommunal forvaltning. Den øger produktiviteten takket være hurtigere tipning og ladskift.

BIGAB 12-15 G2

BIGAB 12–15 G2 er modellen, som opfylder den professionelle brugers krav til kvalitet og tilgængelighed. Foldetårnet er en ekstra fordel, som mindsker på- og afrulningsvinklen.



	A (mm)	B (mm)	C (mm)
10–14 G2	3 800	960	5 800
12–15 G2	3 800	960	5 800

	10–14 G2	12–15 G2
Standard dækmontering	500/50-17	500/50-17
Nødvendig traktorhydraulik	3 dobbeltvirkende 1 bremseudtag	4 dobbeltvirkende 1 bremseudtag
Højeste tilladte lastvægt, ladskiftekrug (kg)	10 000	12 000
Højeste tilladte lastvægt, tipning (kg)	11 750	12 000
Ladlængde (mm)	4 150-4 600	4 150-4 600
Chassisvægt: med standardudstyr (kg)	2 550	2 750



10-14 G2 / 12-15 G2



POPULÆR MODEL

STANDARDUDSTYR

- ▶ Dobbeltvirkende udtag til tårn
- ▶ Rammelås – hydraulisk
- ▶ Tromlebremser på 2 aksler – hydrauliske
- ▶ Baglygter – LED
- ▶ Træk – justerbart

15-19	15-19T	17-20
▶ Mekanisk pendulbogje	▶ Mekanisk pendulbogje	▶ Affjedret tandembogje
▶ Bogjeblokering – hydraulisk	▶ Bogjeblokering – hydraulisk	▶ Tipning/ladskift – hydraulisk
▶ Tipning/ladskift – mekanisk	▶ Tipning/ladskift – hydraulisk	▶ Foldetårn
▶ Foldetårn	▶ Ladlås – hydraulisk	▶ Stænklapper – for/bag
▶ Støtteben – manuelt	▶ Teleskoperbart tårn	▶ ON/OFF-ventilfunktioner
	▶ Støtteben – manuelt	
	▶ EFC-styreenhed med 4 funktioner	

BIGAB 15-19

BIGAB 15-19 er lige så enkel, som den er robust. 15-19 er startmodellen til vores lange chassiser. Med 15-19 kan du håndtere skiftelad fra 5,5 m op til 6 m. BIGAB 15-19 er forsynet med foldetårn og er som standard udstyret med dobbeltvirkende udtag i tårnet, så du nemt kan tilkoble skiftelad med hydraulisk bagsmæk. BIGAB 15-19 er som standard forsynet med pendulbogje, men affjedret boogie fås som tilvalg.

BIGAB 15-19T

BIGAB 15-19T er vognen til dig, der har behov for at håndtere både lange og korte skiftelad. Takket være det teleskoperbare tårn kan 15-19T håndtere skiftelad med en længde fra 4,6 m op til 6 m. 15-19T er bindeleddet mellem de små og de store BIGAB-vogne, og den er det oplagte valg for dig, der allerede i dag har mange korte skiftelad, som du også fremover vil kunne håndtere med din nye store BIGAB.



EKSEMPLER PÅ TILVALG



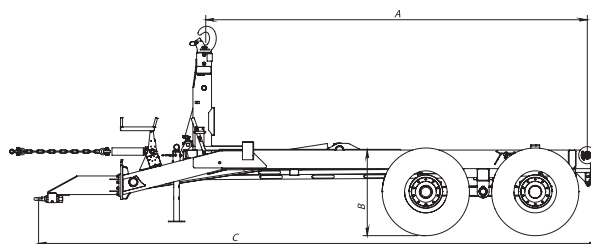
Hydraulisk tippe-/ladskiftelås



Affjedring

BIGAB 17-20

BIGAB 17-20 har alt som standardudstyr. Hvis du ønsker en fuldt udstyret vogn med alt tænkeligt udstyr som standardudstyr, anbefaler vi dig at kigge nærmere på vores 17-20. Affjedring og elektrisk styring er blot et par eksempler fra den lange liste over udstyr.



	A (mm)	B (mm)	C (mm)
15-19	5 100	1 150	7 500
15-19T	5 500	1 170	7 500
17-20	5 100	1 150	7 500

	15-19	15-19 T	17-20
Standard dækmontering	500/50-17	500/50-17	600/50-22,5
Nødvendig traktorhydraulik	3 dobbeltvirkende 1 bremseudtag	1 bremseudtag: 1 dobbeltvirkende	1 bremseudtag, Tryk og fri retur
Højeste tilladte lastvægt, ladskiftekrug (kg)	16 000	16 000	17 000
Højeste tilladte lastvægt, tipning (kg)	16 000	16000	17 000
Ladlængde (mm)	5 500-6 000	4 600-6 500	5 500-6 000
Chassisvægt: med standardudstyr (kg)	4 100	4 380	4 500

EKSEMPLER PÅ TILVALG



Styrbar aksel



Z-Kran

Se flere oplysninger på side 14.

BIGAB 20-24

Stærk, økonomisk og prisbillig er tillægsord, der passer som fod i hose på BIGAB 20-24 – dette er vognen til de tunge og mest krævende transporter. Tung grus- og sandkørsel, friskhøstede afgrøder og meget mere. Modellen fås i en udgave, der er kompatibel med rullelad til lastbiler. Standardudførelsen er forsynet med en kraftig pendulbogje, og flere andre bogjealternativer fås som tilvalg. Der findes også en række forskellige dækalternativer, som gør det muligt at tilpasse vognen perfekt til det planlagte anvendelsesområde. Vognen er desuden forsynet med hydraulisk omskift mellem tipning og ladskift, hydraulisk bogjeblokering, halve stænkskærme for og bag samt elbetjent styreventil til hydraulikfunktionerne (tryk og fri retur) med styreenhed i kabinen. Skifteladsystemet er udstyret med teleskoperbart tårn, hvilket gør det muligt at skifte og tippe skiftelad med en længde på mellem 5.500 og 6.500 mm.



EKSEMPLER PÅ TILVALG



Lang bogie med styrbar aksel



Z-Kran

Se flere oplysninger på side 14.

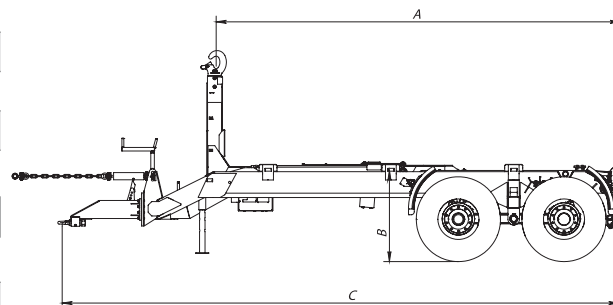
STANDARDUDSTYR

- | | |
|---|-------------------------|
| ▶ Tipning/ladskift – hydraulisk | ▶ Rammelås – hydraulisk |
| ▶ Dobbeltvirkende hydraulikudtag på krog-tårnet | ▶ Baglygter – LED |
| ▶ Teleskoperbart tårn | ▶ Støtteben – manuelt |
| ▶ Stænklapper – for/bag | |

20-24

22-27

- | | |
|---|---|
| ▶ Mekanisk pendulbogje | ▶ Affjedret tredobbelt bogje |
| ▶ Tromlebremser på 2 aksler – hydrauliske | ▶ Fra trækkøretøjet hydraulisk omvendt styring af medløbende aksler |
| ▶ Træk – justerbart | ▶ Tromlebremser på 3 aksler – hydrauliske |
| ▶ Bogjeblokering – hydraulisk | ▶ Træk – affjedret |
| ▶ Containerlås – hydraulisk | ▶ Containerlås - hydraulisk |
| ▶ ON/OFF-ventil, 4 funktioner | ▶ ON/OFF-ventil, 6 funktioner |



	A (mm)	B (mm)	C (mm)
20-24	5 600	1 270	7 800
22-27	5 600	1 330	7 500



Kombibremser Luft/hydraulik

Billederne er kun eksempler.

BIGAB 22-27

Har du brug for en større vogn, som kan klare hårdt kontinuerligt arbejde, men som håndterer lasten forsigtigt? I så fald er BIGAB 22-27 det rigtige valg. Vognen kan køres på almindelig vej med størst mulig last, men samtidig med et minimalt tryk på følsomme underlag. Trækstangen er hydraulisk affjedret med akkumulator. Om nødvendigt kan der overføres vægt fra vognen til traktorens anhængertræk. De styrbare aksler styres fra traktoren via et dobbeltvirkende udtag med flydeposition. BIGAB 22-27 er allerede i standardudførelsen veludstyret.



	20-24	22-27
Standard dækmontering	600/50-22,5	560/60-22,5
Nødvendig traktorhydraulik	1 bremseudtag, Tryk og fri retur	1 bremseudtag, Tryk og fri retur + DV-udtag med flydeposition til styring
Højeste tilladte lastvægt, ladskiftekrug (kg)	20 000	21 000
Højeste tilladte lastvægt, tipping (kg)	20 000	22 000
Ladlængde (mm)	5 500-6 500	5 500-6 500
Chassisvægt: med standardudstyr (kg)	4 500	6 600



BIGAB TIPVOGNE

BIGAB tipvogne er beviset på, at det er detaljerne, der gør forskellen. For at trykket på trækøjet kan tilpasses til trækkøretøjet, er bogien ganske enkelt flytbar. Tilsvarende placeres vognen i en ret linje bag trækkøretøjet ved hjælp af trækket, der kan justeres i højden. Både BT-8 og BT-10 er bygget helt igennem i såkaldt højstyrkestål. Rammerne er i Strenx-materiale og skifteladene i Hardox. Vognene er som standard forsynet med bagkofanger, og lygterne er godt beskyttet bag gitre.



STANDARDUDSTYR

- ▶ Træk – justerbart
- ▶ Mek. støtteben m. højdeindstilling
- ▶ Bagkofanger
- ▶ Baglygter – LED
- ▶ LGF-skilt
- ▶ Kombibaglem
- ▶ Justerbar bogie

TILVALG



Hydraulisk tippem



Kombibaglem



Mekanisk tipforbundet baglem
(kun BT-8)



EKSEMPLER PÅ TILVALG



Styrbart træk



Sidemarkeringslys



Forhøjet ladende

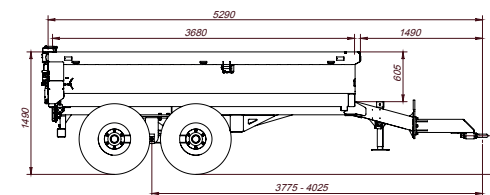


Flere dækalternativer

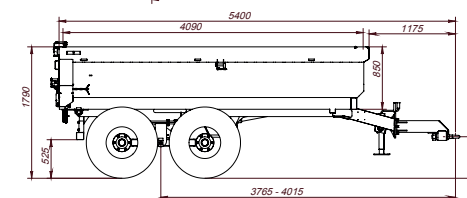
Billederne er kun eksempler.

	BT-8	BT-10
Standard dækmontering	400/60-15,5	500/50-17
Nødvendig traktorhydraulik	1 udtag	1 udtag
Chassisvægt: med standardudstyr (kg)	1 815	2 550
Lastkapacitet (m ³)	4	6,2
Maks. lastvægt (kg)	8 000	10 000
Totalvægt (kg)	9 815	12 500
Tippevinkel (°)	60	60
Lastrummets indvendige mål (mm)	3 670 X 2 200 X 500	4 090 X 2 205 X 685

BIGAB BT-8



BIGAB BT-10



BIGAB Z-KRANER

Med en originalmonteret Z-kran kan du nå meget længere med din BIGAB. BIGAB tilbyder som de eneste på markedet originalmonterede Z-kraner som et koncept sammen med skifteladsvognen – kombinationen gør dit køretøj til et meget alsidigt arbejdsredskab. I transporttilstand ligger kranen sammenfoldet foran tårnet, og vognen kan anvendes som normalt. I arbejdstilstand foldes kranen ud og manøvreres nemt med en radiostyret betjeningsenhed. BIGAB Z-kran fås i versioner på 6,6 m og 8 m.



EKSEMPLER PÅ TILVALG



Lukket skovl



Griber



Radiostyring

Z-KRAN

- ✓ 10–14
- ✓ 12–15
- ✓ 14–17
- ✓ 15–19
- ✓ 17–20
- ✓ 20–24
- ✓ 22–27

	Z 6.6	Z 8.0
Rækkevidde (m)	6,6	8
Svingningsvinkel (°)	380	380
Teleskoplængde (m)	1,45	2,65
Vægt inkl. lukket skovl 160 l/kranens vægt (kg)	1 012/820	1 062/870
Vægt inkl. lukket skovl 200 l/kranens vægt (kg)	1 022/820	1 072/870
Vægt inkl. grab 0,20*/kranens vægt (kg)	952/820	1 000/870
Løftekapacitet ved maks. rækkevidde (ekskl. grab/rotator) (kg)	750	590

*Vægt inkl. grab og rotator.

BIGAB tilbyder et stort udvalg af skiftelad i størrelser fra 4,1 m til 6 m til forskellige arbejdsopgaver. Vores bestseller er Hardox-skifteladet – HSS, til hårdt og krævende arbejde dag efter dag. Det er bygget helt og holdent af højstyrkestål, hvilket gør det langtidsholdbart og slidstærkt. Dette skiftelad er forsynet med kombi-bagsmæk og hydraulisk bagsmæk.

BIGAB 7-10, 10-14, 10-14 G2, 12-15, 12-15 G2, 14-17, 15-19T*

	Varenr.	Navn	Mål, udvendigt	Mål, indvendigt	Vægt (kg)
Container med kombi-bagsmæk	700230	container med kombi-bagsmæk	4 150x2 550x700, B=6, S=4	4 030x2 420x695	1 400
	700233	container med kombi-bagsmæk	4 150x2 300x500, B=6, S=4	4 030x2 180x495	1 200
	700233-1	container med kombi-bagsmæk, special	4 150x2 300x700, B=6, S=4	4 030x2 180x695	1 300
	700237*	container med kombi-bagsmæk	4 600x2 550x500, B=6, S=4	4 480x2 420x495	1 550
	700237-1*	container med kombi-bagsmæk, special	4 600x2 550x700, B=6, S=4	4 480x2 420x695	1 650
Container med hydraulisk bagsmæk	700231-HSS	kombibaglem + hydr. bagsmæk Hardox	4 150x2 550x685, B=5 HSS 400 S=4 HSS 400;	4 030x2 420x695	1 205
	700231	container med hydraulisk bagsmæk	4 150x2 550x700, B=6, S=4	4 030x2 420x695	1 500
	700232	container med hydraulisk bagsmæk	4 150x2 300x500, B=6, S=4	4 030x2 180x495	1 300
Container med 2 sidehængte bagsmæk	700234	container med sidehængte bagsmæk	4 150x2 300x1 400	4 030x2 180x1 395	1 300
	700238*	container med sidehængte bagsmæk	4 600x2 500x1 400, B=4, S=3	4 480x2 370x1 395	1 560
	700239*	container med sidehængte bagsmæk	4 600x2 500x2 000, B=4, S=3	4 480x2 370x1 995	1 800
Maskinlad med trædæk	700236*	maskinlad med træbeklædt ladbund	Ingen lemme 4 600x2 550, B = 6.		1 700
Container med nedfældelige sider	700235	Container med nedfældelige sider og bagsmæk	4 500x2 450x460, B=4, S=3	4 380x2 320x455	1 640
Lastbærerramme	700244	Lastbærerramme	L = 4 500	4 500x1 060x1 450	330

*15-19T tager skiftelad 4 600-6 000 mm.

BIGAB 15-19, 15-19T, 17-20, 20-24**, 22-27**

	Varenr.	Navn	Mål, udvendigt	Mål, indvendigt	Vægt (kg)
Container med kombi-bagsmæk	700240	container med kombi-bagsmæk	5 500x2 500x700, B=6, S=4	5 380x2 370x695	2 000
	700243	container med kombi-bagsmæk	6 000x2 550x1 000, B=6, S=4	5 880x2 420x995	2 300
Container med hydraulisk bagsmæk	700241	container med hydraulisk bagsmæk	5 500x2 500x700, B=8, S=6	5 380x2 370x695	2 550
	700242	container med hydraulisk bagsmæk	6 000x2 550x800, B=8, S=6	5 880x2 420x795	2 760
Lastbærerramme	700245	Lastbærerramme	L = 6 000	6 000x1 060x1 450	660

**20-24 og 22-27 tager skiftelad 4 500-6 000 mm.

Vi forbeholder os ret til ændringer af specifikationer uden forudgående varsel.

Der findes forskellige, lokale standarder for ladskifte Krogens højde: 1 425, 1 450 og 1 570 mm (kontroller, før du bestiller).



Skiftelad med kombi-bagsmæk



HSS-lad



Skiftelad med hydraulisk bagsmæk



Skiftelad med 2 sidehængte bagsmækk



Container med nedfældelige sider



Lastbærerramme 4,5-6,0 mm



Maskinlad



TRÆK



Forskellige træk løsninger til forskellige kundebehov og lovkrav.

BREMSEUDSTYR



BIGAB tilbyder flere bremsealternativer, så du kan vælge de rigtige bremser til den planlagte træk løsning. Vi tilbyder hydrauliske bremser, luftbremser (positivt system/Tristop-system) og hydropneumatiske systemer.

VBG



BIGAB tilbyder en række forskellige træk muligheder både i for og bag, alt sammen tilpasset til netop dine behov.

HYDRAULISK REGULERING AF TIPNING/LADSKIFT



Vores udstyr omfatter også hydraulisk omskift mellem tipning og ladskift til de modeller, hvor dette ikke indgår som standard. Dette er et godt valg, hvis man i kabinen ønsker at kunne vælge mellem tipning og ladskift.

STØTTEBEN



Støttebenene fås i tre forskellige varianter. Basisløsningen, til traktorer med hitch-krog, som er et stift ben med huller til forskellige højder, hvori splinten kan isættes; et hydraulisk ben, som betjenes med et enkeltvirkende hydraulikudtag; og en håndsvingsbetjent løsning, hvor benets højde kan tilpasses trækkøretøjet efter behov.

RAMMESTYRING



BIGAB kan udstyres med en rammestyret trækstang. Den perfekte løsning, når du skal dreje eller vende, hvor det er trangt, eller når du skal bakke på steder med begrænset plads. Rammestyret gør det også lettere at bakke ind til et skiftelad, som skal tilkobles.

SIDEMARKERINGS- LYS



Sidemarkeringslys i forskellige udførelser til skiftende kundebehov og forskellige lovkrav.

CONTAINERLÅS



BIGAB er som standard udstyret med en mekanisk containerlås, men kan også udstyres med en hydraulisk containerlås, som låser ladet i rammen. På billedet ses en hydraulisk containerlås.

BAGLYGTER



BIGAB er som standard udstyret med anvendelseslandets lovbestemte belysning. Bakalarm kan tilbøbes, hvis ønsket.

ELBETJENT VENTIL



For at mindske antallet af slanger til traktoren kan BIGAB udstyres med elbetjent styreventil med forskellige funktionsalternativer. El-ventil kan tilpasses trækenhedens LS-system om ønsket.

VÆRKTØJSKASSE



Af hensyn til nem adgang til f.eks. spændebånd og andet udstyr kan BIGAB udstyres med en robust låsbar værktøjskasse, som monteres ved siden af rammen. Hvis det ønskes, er det på de fleste modeller muligt at montere flere værktøjskasser. Vi tilbyder værktøjskasser i lakeret eller rustfri udførelse og i plast.

BOGIELØFT



Der er flere forskellige hydrauliske bogieløfteanordninger at vælge imellem til de fleste af vognene. Dette udstyr kan med fordel anvendes ved kørsel på følsomme underlag og ved behov for skarpe sving. OBS! Bogieløfteanordningen må kun anvendes på vogne uden last.

SKÆRME



Hvis du ønsker, at vognen skal udstyres med hele eller halve skærme, har vi forskellige valgmuligheder alt efter model og hjul. Skærme bidrager til at holde vognen ren i længere tid, især når du kører uden skærme.

AFFJEDRET TRÆKSTANG



Af hensyn til en højere komfort under kørsel tilbyder vi en affjedret trækstang. Trækstangen bidrager til en blødere kørsel, fordi affjedringen optager stød fra vognen.

Billederne er kun eksempler.

TVANGSSTYREDE AKSLER



BIGAB kan også tilbyde tvangsstyrede aksler, som automatisk registrerer traktorens bevægelser ved hjælp af hydraulikcylindre. Dette kan være et godt alternativ, hvis der er behov for en vogn med præcis styring. Udstyret kræver en traktor, der er tilpasset til formålet.

HJULOPHÆNGS-ALTERNATIVER



BIGAB-vognene kan udstyres med affjedret bogie af hensyn til højere komfort ved kørsel på ujævnt underlag, hvilket frem for alt ved høje hastigheder skåner både maskinen og føreren. Vil tilbyde også lange fjederenheder og bogier med lang hjulafstand.

DOBBELTVIRKENDE HYDRAULIKUDTAG PÅ TÅRNET



Dette udstyr kan med fordel anvendes, når du har et skiftelad med hydraulisk bagsmæk og ønsker at kunne betjene denne, når ladet er afskiftet fra vognen. Slangerne følger skifteladet ned på jorden og gør det muligt f.eks. at køre en minigraver op på ladet, lukke lemmen og læsse skifteladet igen.

STYRBARE AKSLER



På BIGAB med affjedring er det muligt at montere en medløbende eller tvangsstyret aksel. Det mindsker slitage på både dækkene og underlaget. Desuden sænker det trækraftbehovet.

RADIOSTYRING AF KRAN



Der findes flere muligheder for styring af kranen.

UNDERKØRINGS-VÆRN



Beskyt dine medtrafikanter – vælg mellem manuelt eller hydraulisk justerbar eller fast bagkofanger.

Artikelnummer	Navn	7-10	8-12	10-14 / 14-17	15-19	17-20	20-24	22-27	Tipvogn BT-8	Tipvogn BT-10	Dæktype
916513	Dæk 385/65R-22,5 10B/o				TILLV.	TILLV.	TILLV.	TILLV.			D
916515	Dæk 400/60-15,5 B6/-15	STANDARD	STANDARD						STANDARD		A
916528	Dæk 435/50R-19,5 8B/o			TILLV.							D
916527	Dæk 445/65R-22,5 10B/o				TILLV.	TILLV.	TILLV.	TILLV.			D
916528	Dæk 19/45-17 6B/-70	TILLV.	TILLV.						TILLV.		A
916529	Dæk 500/50-17 8B/o			STANDARD							A
916530	Dæk 500/50R-17 8B/o			TILLV.							A
916535-35	Dæk 500/50-17 TL 18PR 6B/-35									STANDARD	A
916540L&R	Dæk 500/60-22,5 10B/-15				STANDARD						B
916563L&R	Dæk 560/60-22,5 10B/o CntKing					TILLV.	TILLV.	TILLV.			C
916566L&R	Dæk 560/60-22,5 10B/-50 CntKing					TILLV.					C
916566L-1&R-1	Dæk 560/60R-22,5 10B/-50 BKT					TILLV.					C
916563L-1&R-1	Dæk 560/60R-22,5 10B/-15 BKT					TILLV.	TILLV.	STANDARD			C
916546L&R	Dæk 600/50R-22,5 TL 10B/o NOKIA					TILLV.					B
916545L&R	Dæk 600/50R-22,5 TL 10B/-70 NOKIA					TILLV.		TILLV.			B
916545L-1&R-1	Dæk 600/50-22,5 TL 10B/-70 BKT					TILLV.		STANDARD			B
916546L-1&R-1	Dæk 600/50-22,5 TL 10B/o BKT							STANDARD			B
916565L&R	Dæk 620/60R 26,5-10B imp-120 CntKing							TILLV.			C
916548L&R	Dæk 650/50R-22,5 TL 10B/-70 CntKing							TILLV.	TILLV.		C
916550L&R	Dæk 700/50R-26,5 TL 10B/-120 CntKing							TILLV.			C



A



B



C



D

* Du kan finde flere oplysninger om de forskellige tilvalg på www.forsmw.com

	7-10	8-12	10-14	10-14 G2	12-15	12-15 G2	14-17	15-19	15-19T	17-20	20-24	22-27
Dækstandard	400/60-15,5	400/60-15,5	500/50-17	500/50-17	500/50-17	500/50-17	500/50-17	500/60-22,5	500/60-22,5	600/50-22,5	600/50-22,5	560/60-22,5
Bredde over hjul (mm)	2 100	2 100	2 300	2 300	2 300	2 300	2 400	2 450	2 450	2 630	2 660	2 590
Chassislængde inkl. træk (mm)	5 700	5 700	5 700	5 800	5 700	5 800	5 700	7 500	7 500	7 500	7 800	7 500
Totalvægt (kg)	10 000	12 300	14 300	14 300	15 600	14 750	17 000	20 100	20 380	21 500	24 500	28 600
Chassisvægt: med standardudstyr (kg)	2 000	2 200	2 300	2 550	2 600	2 750	2 900	4 100	4 380	4 500	4 500	6 600
Højeste tilladte last inklusiv skiftelad (kg)*	8 000	10 000	12 000	11 750	13 000	12 000	14 000	16 000	16 000	17 000	20 000	21 000
Højeste tilladte last, ladskifte (kg)*	7 000	8 000	10 000	10 000	12 000	12 000	14 000	16 000	16 000	17 000	20 000	22 000
Højeste tilladte last, tipping (kg)*	9 500	10 000	13 000	11 750	13 000	12 000	14 000	16 000	16 000	17 000	20 000	22 000
Nødvendig traktorhydraulik 1 bremseudtag	2 dobbelt-virkende	2 dobbelt-virkende	2 dobbelt-virkende	3 dobbelt-virkende	3 dobbelt-virkende	4 dobbelt-virkende	1 dobbelt-virkende, fri retur	3 dobbelt-virkende	1 dobbelt-virkende, fri retur	1 dobbelt-virkende, fri retur	1 dobbelt-virkende, fri retur	1 dobbelt-virkende, fri retur
Oliemængde: Mindste tilgængelige oliemængde med fyldt system (liter)	6	8	8	23	10	27	10	18	22	19	23	23
Maks. arbejdstryk (MPa)*	17	17	22	21	22	21	22	21	21	22	22	22
Tippevinkel (°)	48	48	48	60	48	60	48	51	51	51	51	51
Ladlængde (mm)	4 150-4 600	4 150-4 600	4 150-4 600	4 150-4 600	4 150-4 600	4 150-4 600	4 150-4 600	5 500-6 000	4 600-6 500	5 500-6 000	5 500-6 500	5 500-6 500
Højeste tilladte hastighed (km/t)**	I henhold til tekniske data og lokale bestemmelser											
Yderligere tekniske data kan findes på www.forsmw.com												

* Den angivne værdi er maksimumværdien ved hhv. ladskifte og tipping - inklusiv container.

** Den højeste tilladte hastighed afhænger af lovgivningen i det land, hvor vognen anvendes.

De angivne vægtoplysninger er modellens tekniske kapacitet (der skal tages hensyn til landets lokale love og forskrifter).

Vi forbeholder os ret til ændringer af specifikationer uden forudgående varsel.



NOTER



BIGAB
SKIFTELADSYSTEM

www.cs-reklam.com
DA-1708



Producent

FORS MW
We make it easy

www.forsmw.com

info@forsmw.com

Forhandler

