

KÖCKERLING

Allrounder 600 / 750 - profiline -

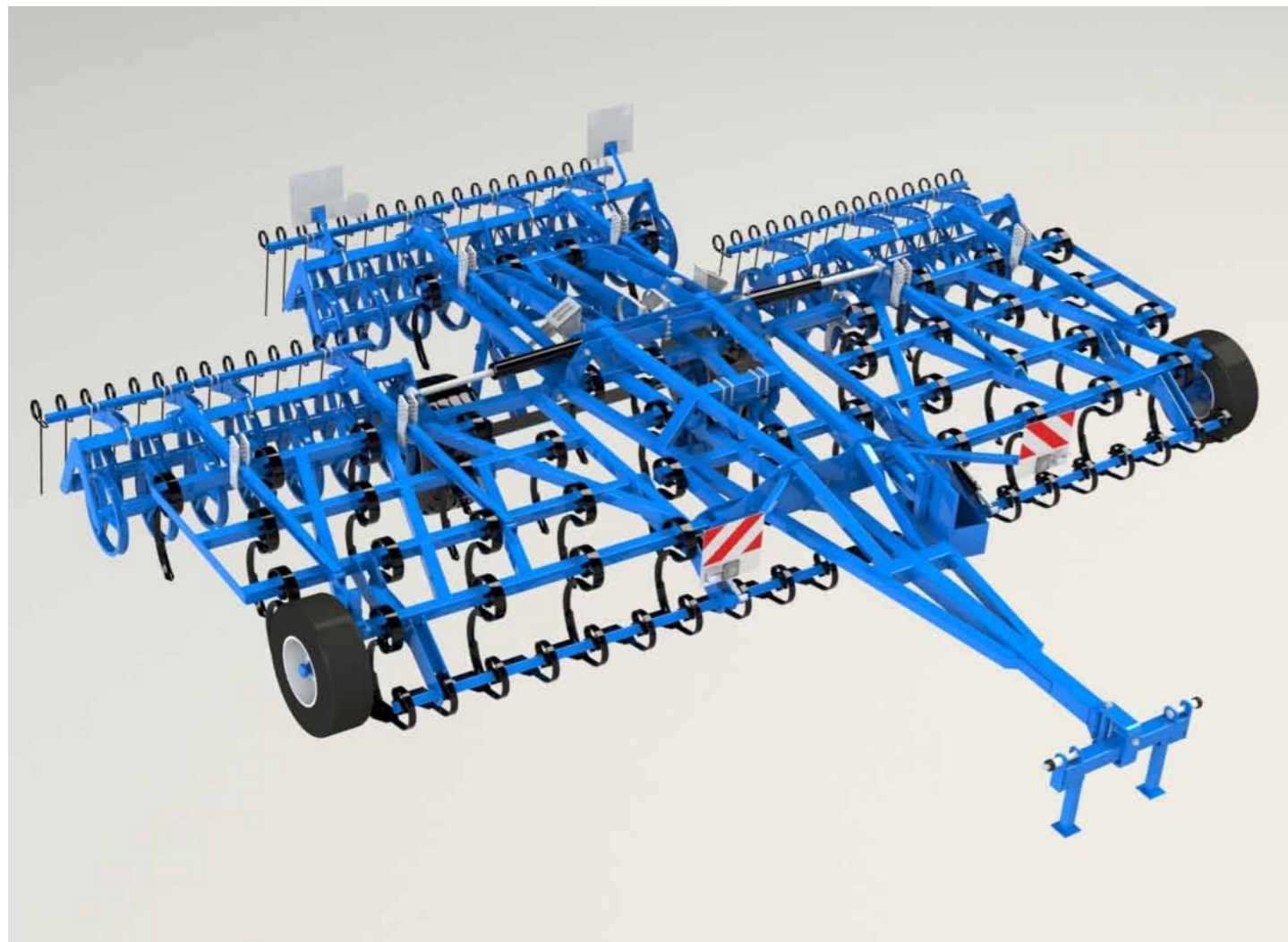


Allrounder 600 / 750

- profiline -

Allrounder -profiline- er på grund af den høje og store gennemgang (rammehøjde 60 cm) ikke en klassisk såbedsharve, men mere en universal harve, som kan klare forskellige opgaver såsom såbedsharvning efter pløjning, løsning og beluftning af jorden i foråret, forberedelse af såbed og til nedharvning af gylle og staldgødning. Allrounderen -profiline- 600/750

egner sig også til anden gangs harvning efter harvning med stubharve og til at bekæmpe kvik. Endvidere egner Allrounder -profiline- sig til at fordele halmen efter høst. Det gør Allrounder -profiline- til en af de mest universale harver, som kan klare mange forskellige opgaver.



Intrigerede transporthjul

Ved at have transporthjulene intrigeret i harven opnår man en mindre venderadius når man vender rundt på marken. Under harvningen hæves transporthjulene helt op og har dermed ingen indflydelse på harvningen.



Teleskoptræk

Med det justerbare træk er det også muligt at tilpasse Allrounder -profiline- harven til traktorer med tvillinghjul og stadig have en lille venderadius.





Gennemført teknik ...



Høj rammegennemgang

I forhold til en almindelig såbedsharve har Allrounder -profiline- en høj rammegennemgang, som er med til at den kan bruges til mange forskellige opgaver. Om det er til den anden stubharvning, nedharvning af gylle og staldgødning, eller til såbedsharvning kan Allrounderen -profiline- bruges hele året. Allrounder -profiline- har en stor kapacitet, er nem at trække, og spare på brændstoffet.



Stabil ramme

Rammen på Allrounder -profiline- er opbygget i 3 dele. En stabil midterramme med ekstra forstærkninger bag ud. Sidefløje som bliver klappet sammen med kraftige hydraulikcylindere som låses automatisk. I sidefløjen er der monteret skråstiver som er med til at gøre Allrounder -profiline- ekstremt stabil.



Efterharve 13 mm

Den kraftige 13 mm efterharve er et effektivt værktøj. Efterharven kan justeres alt efter hvor aggressivt man ønsker den skal arbejde, om den skal hænge frit, eller fikseres, er det nemt og hurtigt at justere efterharven på Allrounder -profiline-.



Allrounder 600 / 750 - profiline -

Teknisk data

	Allrounder 600	Allrounder 750
Arbejdsbredde	6,00 m	7,50 m
Transportbredde	3,00 m	3,00 m
Antal tænder	36	44
Trækraftbehov	118 KW / 160 HK	147 KW / 220 HK
Vægt	4600 kg	5400 kg



Herkulestand 70 x 12 mm

Herkulestanden 70 x 12 mm er yderst holdbar og giver et perfekt arbejdsresultat. Tandene kan udstyres med vendbar spids eller med gåsefodsskær.



Hydraulisk Levelboard

Det hydrauliske justerbare Levelboard egner sig til jævning af marken i hele maskinens bredde, samt knusning af knolde på svær jord, inde Herkulestanden overtager arbejdet.



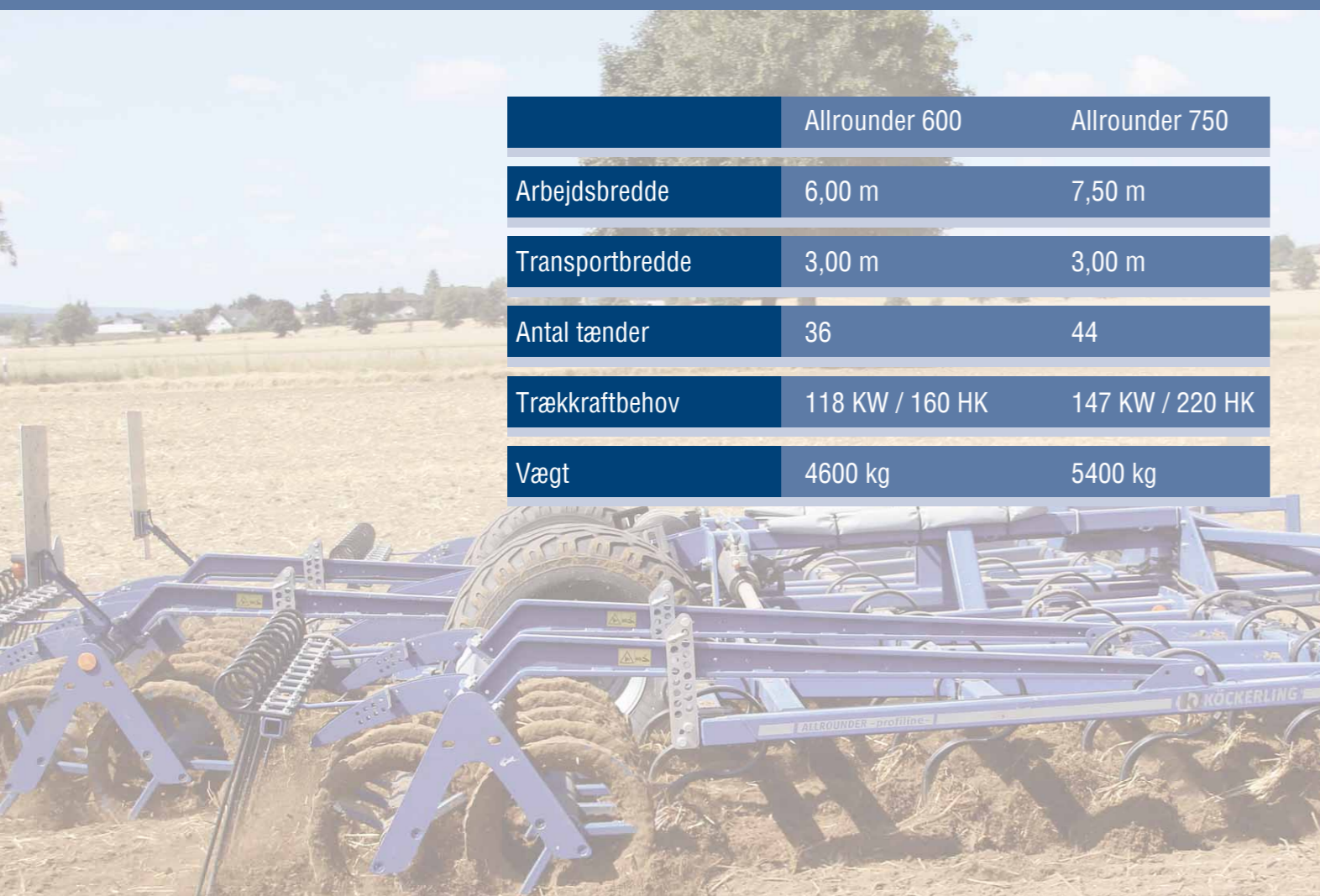
God pakkeeffekt med dobbelt STS pakker

Allrounder -profilen- er udstyret med en dobbelt STS valse, som giver en god bæreevne, er yderst stabil, også på jorde med mange sten. Valsen er selv rensende da valserne køre ind i mellem hinanden og holder sig derved ren U profilerne på STS valsen fylder sig med jord under harvningen, herefter er det ikke U profilen der trykker på jorden, men den jord der er i valse's U profil. Når man pakker jord mod jord minimerer man muligheden for at valse står stille under harvning. Med den dobbelte STS valse opnår man en optimal pakning af jorden, samtidig med at man undgår at overfladen lukker helt til, da man pakker jord mod jord, og derved kan vandet ved kraftig regn, stadig uhindret trække ned i jorden.



Frontstøttehjul

De brede frontstøttehjul har en god bæreevne, kan indstilles trinløst, og er med til at stabilisere harven.

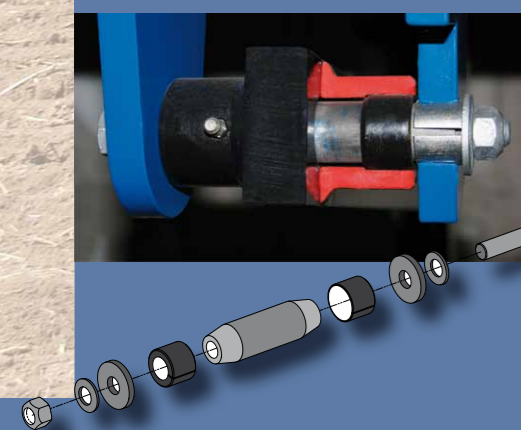


VIGTIGT: SAMLET MED LOCKPIN

Ved alle dreje- og befæstelses steder bliver der monteret det nye Lockpin system: En aksel erstatter de forhenværende bolte. På de konusformede ender på akslen bliver der monteret en konisk bøsning, som bliver spændt sammen med en bolt. Derved bliver Lockpinen fikseret.

FORDELE: Lockpin giver en fast forbindelse ved de drejelige dele

- Forårsager ingen aflange huller
- Intet slid på monteringsstedet
- Intet slid på maskinen
- Bliver fikseret på begge sider



KVALITET bliver skrevet med stort hos os.



1157 Allrounder 600/750 -profiline- 1018 DK
KÖCKERLING forbeholder sig ret til løbende at foretage tekniske ændringer for videreudvikling af produktet.

Deres forhandler:

Landmaschinenfabrik Köckerling GmbH & Co. KG
Lindenstraße 11 | 33415 Verl | Telefon +49 (0) 52 46 - 96 08-0 | Telefax +49 (0) 52 46 - 96 08-21
www.koeckerling.de | info@koeckerling.de



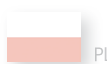
DE



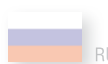
GB



F



PL



RUS



CZ



DK