



En ensartet og god luftfordeling i stalden via stjernediffusorer

Høj rengøringsvenlighed, da udsugningsenhederne er placeret i væggen

Sikkerhed for tør strøelse ved brug af varmevekslere

NORDIC

Et banebrydende ventilationskoncept,
der skaber bedre produktionsresultater



ØKONOMISK, DRIFTSIKKERT & BRUGERVENLIGT



Klimateknik
profitable klimaløsninger

ENSARTET OG GOD LUFTFORDELING I STALDEN

Ventilationskonceptet er udviklet i forbindelse med etablering af Nordeuropas største slagtekyllingehus, hvor arealet er 6.278 m² og stalden måler 146 x 43 m. Huset har en kapacitet på 130.000 slagtekyllinger, hvilket stiller store krav til ventilationssystemet for at sikre ensartet luftfordeling i stalden.

Luften ledes ind i stalden via den patenterede stjernediffusor, som fordeler luften via et stjernespjæld.

Stjernediffusorens egenskaber sikrer en god luftfordeling og luftkvalitet i både kolde og varme perioder.

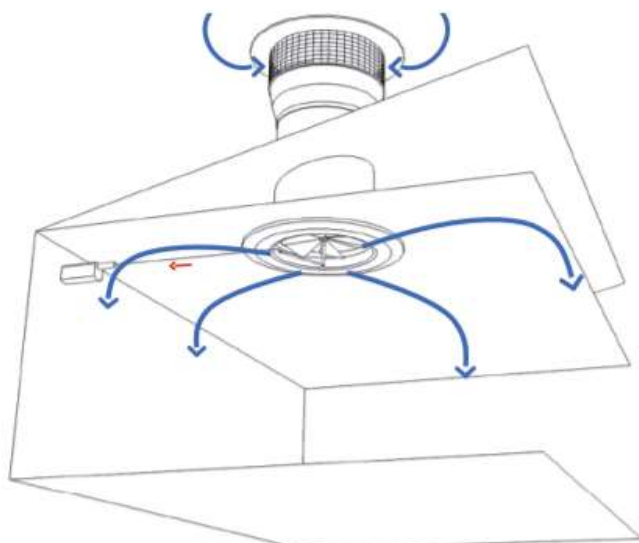


Fig. 1: Vandret styret luftstrøm

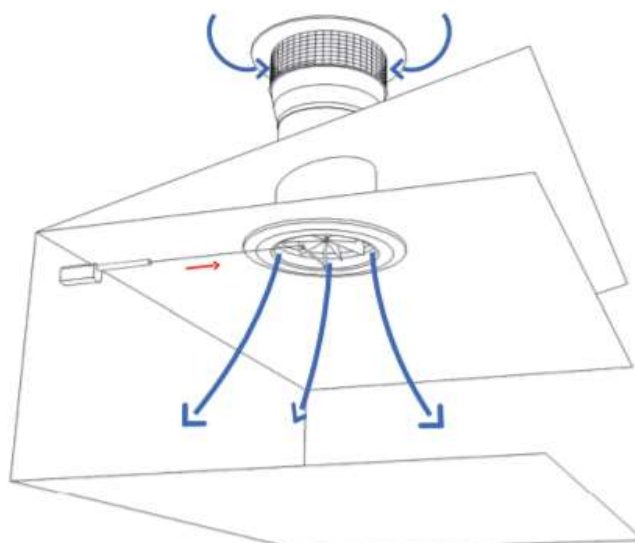


Fig. 2: Nedadrettet luftstrøm

STJERNEDIFFUSOR

- Sikrer god luftfordeling – både sommer og vinter
- Der er fuglesikring etableret
- Fås i diameter 600 mm og 800 mm
- Kan leveres i farverne grå eller sort

RENGØRINGSVENLIGT VENTILATIONSKONCEPT

Konceptet har taget udgangspunkt i, at den rene luft ledes ind i stalden via taget, mens staldluften ledes ud af stalden via udsugningsenheder, som er placeret i væggen. Den lave placering af vægudsugningen gør det muligt at gøre dem ordentlig rene ved holdskifte. Samtidig kan de serviceres udefra, så teknikere ikke behøves at komme ind i huset ved reparation. Konceptet bidrager således til at opretholde en høj biosecurity. Dette er nytænkning i forhold til at placere udsugningsenhederne i taget.



RENGØRINGSVENLIGT KONCEPT

- Høj biosecurity
- Optimale muligheder for rengøring af udsugningerne
- Mulighed for udvendig servicering af udsugningerne
- Nytænkning af placeringen af udsugningsenhederne

VARMEVEKSLER SIKRER EN TØR STRØELSE

Heat-X-Rotate forbedrer staldklimaet i sådan en grad, at du stort set kan slippe for at strø efter og samtidig sikrer, at dine kyllingers fødder har en høj sundhed, hvilket er en økonomisk gevinst.

Den specialkonstruerede indblæsningsenhed i stalden giver en optimal luftfordeling i hele huset.



Dens kompakte konstruktion med glat overflade er meget rengøringsvenlig.

Der er en høj genvindingseffekt på Heat-X-Rotate, som er opbygget med et rotorhjul med

automatisk rensesystem, hvilket sikrer en optimal effektivitet af varmeveksleren, selv ved støvede forhold. Netop på grund af det automatiske rensesystem er varmeveksleren særdeles attraktiv.

HEAT-X-ROTATE VARMEVEKSLER

- Spar op til 70 % på din varmeregning
- Besparelse på strømforbruget
- Få tørt klima i stalden og dermed tør strøelse
- Tør strøelse reducerer ammoniak-udledningen
- Selvrensende
- Rengøringsvenlig og desinficérbar
- Kort tilbagebetalingstid (ofte under 2 år)

Rengøringsvenlig

Rensesystemet (pneumatiske dyser) starter automatisk, når det justerbare differenstryk overskrides, typisk én gang i døgnet.

Heat-X-Rotate bør holdes tør, også mellem rotationer. Der er ikke noget filter,



som skal vaskes. Man kan med fordel give rotorhjulet en ekstra gennemblæsning med trykluft.

Varmeveksleren Heat-X-Rotate indgår som en valgfri del af ventilationskonceptet.

Varmevekslerens kapacitet

En varmeveksler dækker ca. 1.500 m² og er dermed mere effektiv end andre typer på markedet som eksempelvis plade-, kredsløbs- og rørvekslere.

Det roterende hjul består af aluminium, som er coated på overfladen.

Varmeledningsoverfladen i rotorhjulet er på hele 636 m², hvilket er et betydeligt større areal end andre varmevekslere.

Varmeveksleren har en luftkapacitet på 20.000 m³/time. Luftstrømmen ind og ud af varmeveksleren styres via en klima-computer med 0-10 V signal. Heat-X-Rotate overtager minimumsventilationen i stalden og udgør typisk den samlede ventilation de første 14 – 18 dage af en rotation.



BRUGERVENLIG KLIMA-OG MANAGEMENT COMPUTER

Platinum Touch giver en intuitiv og brugervenlig brugerflade, der bringer alle fordelene ved en touch-skærm til din produktion. Med Platinum Touch kan du samle styringen af alle staldens enheder, som ventilation, varme, køling, foder, vand, lys m.v. i én og samme enhed, der samtidig logger data.

Touchskærmen samler og viser visuelt dine produktionsdata i en letlæselig skærm.

Definition og styring af funktionerne udføres direkte fra en stor skærm designet med høj brugervenlighed. Den sofistikerede visuelle skærm-opbygning er intuitiv, hvilket muliggør en forenklet opsætning.



Det er endvidere muligt at kunne fjernbetjene Platinum Touch via smartphone eller PC ved tilkøb af kommunikationsløsning.

PLATINUM TOUCH

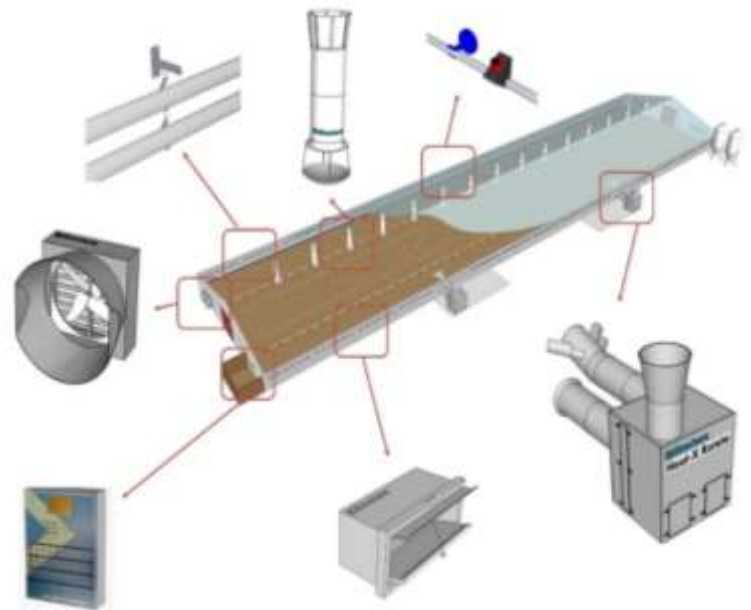
- Findes i to modeller: (op til) 50 relæer og en mindre enhed, der understøtter (op til) 30 relæer. Al funktionalitet, inklusive skærmstørrelse, er den samme i begge modeller.
- Kan installeres direkte i et elektrisk kabinet – dette reducerer omkostningerne for fjerkræproducenterne
- Platinum Touch inkluderer vigtige hardwareopgraderinger og forbedringer

ANDRE VENTILATIONSØSNINGER TIL FJERKRÆSTALDE

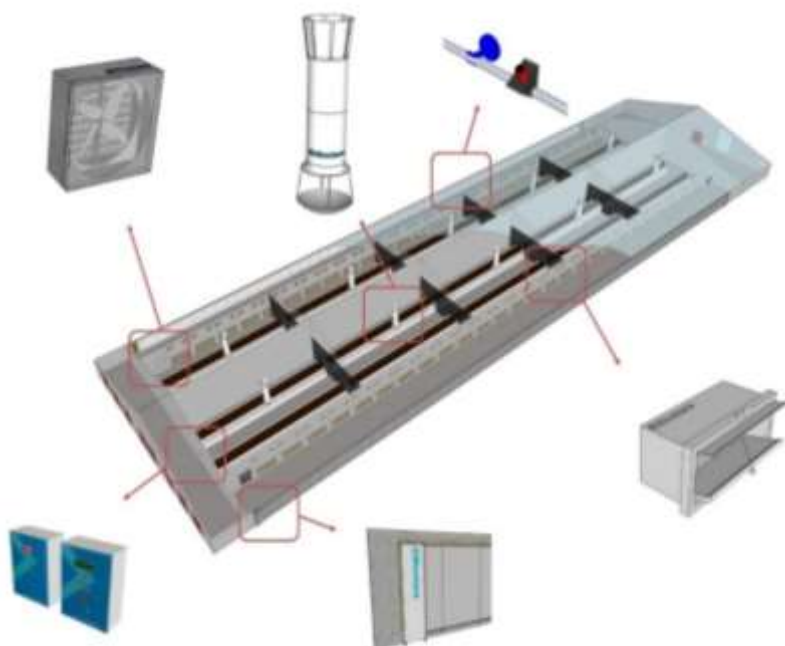
KJ Klimateknik er også i stand til at levere andre ventilationsløsninger til din fjerkræstald alt efter, hvad du har af ønsker og behov.

Konventionelt hus – til slagtekyllinger eller høns

Vi kan naturligvis også levere den mest udbredte løsning til konventionelle slagtekyllinger eller høns. Anlægget består af vægventiler, højtrykskøling, ribberør, tagudsugninger og gavlventilatorer med og uden varmeveksler.



Økologisk slagtekyllingestald



Til økologiske slagtekyllinge- og hønehuse tilbyder KJ Klimateknik også komplette ventilationsløsninger.

Løsningen, der er illustreret til venstre, består af vægventiler, højtrykskøling, udgangsluger, tagudsugninger og gavlventilatorer. Desuden gardiner mellem veranda og udeareal.



KJ KLIMATEKNIK

KJ Klimateknik skaber Klima- og Farm Management løsninger, der bygger på en filosofi om en bæredygtig og driftssikker husdyrproduktion. Vi arbejder kontinuerligt på at udvikle staldsystemer, der skåner miljøet, minimerer energiforbruget og samtidig sikrer, at dyrevelfærd, økonomi og miljø går hånd i hånd.

Vælger du KJ Klimateknik som din leverandør, så vælger du ikke blot at samarbejde med en stærk lille organisation med kort kommandovej og et højt serviceniveau. Du vælger også høj faglighed, lydhørhed og 30 års ekspertviden udi at finde fleksible løsninger med udgangspunkt i netop dine behov.

Vore ventilationsløsninger til fjerkræproducenter tager udgangspunkt i Munters' produkt-portefølje, som vi er ene-forhandler af i Danmark.



Allan Pedersen
Direktør
Tlf.: +45 5167 1526
Mail: ape@kj-klimateknik.dk

