



Conmeq Multimaskine: Effektiv, Fleksibel og innovativ

På byggepladsen til brolægning, Nedrivnings branchen til kørsel med skovl: Multimaskinen nedsætter brugen af fysisk arbejde så nemt som muligt. Disse kraftfulde maskiner gør ethvert job muligt. Multifunktion med de bredeste muligheder i ordets forstand. Nemlig med over 70 stk. forskelligt tilbehør, gør mulighederne næsten uendelige. Effektivitet, fleksibilitet og innovativt er nøgleordet. Dette er grunden til at Conmeq AS15 multimaskine gør en forskel på ethvert projekt.



7 løsninger

Hvorfor skal man vælge Conmeq AS15:



Stærk

Løfte kapacitet op til 500 kg



Nem at betjene

Meget præcis styring og betjening



Effektiv

Hastighed op til 11 km/t



Multifunktionel

Op til 70 stk. forskellige muligheder for typer tilbehør



Ergonomisk design

Bruger venligt design



Lydløs

Helt lydløs, behagelig at arbejde med hele dagen



Bæredygtig

Kraftig Lithium batteri der holder hele dagen ved brug af løfte kapacitet på 500 kg



AS15

Specifikationer



Motor

Type	AC PM synkronisk motor på hvert hjul
Total power	10,8 kW
Hastighed	11 km/t
Bremser	Regenerativ og parkerings bremse



Hydraulik

Power	5,2 KW
Hydraulik tryk	180 bar
RPM	0 - 3000 RPM
Flow mængde	24 L/min
Olie kapacitet	25 L



Batteri

Voltage	48 volt
Kapacitet (3)	8,1 KWH
Kapacitet (5)	13,5 KWH
Kapacitet (7)	18,9 KWH
Drift timer*	8 - 10

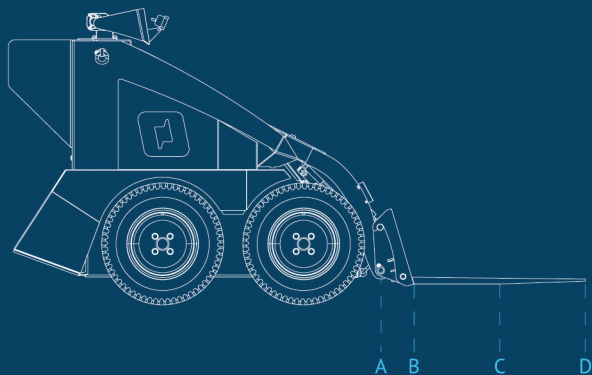
* Standard batteri (5) 13,5 KWH



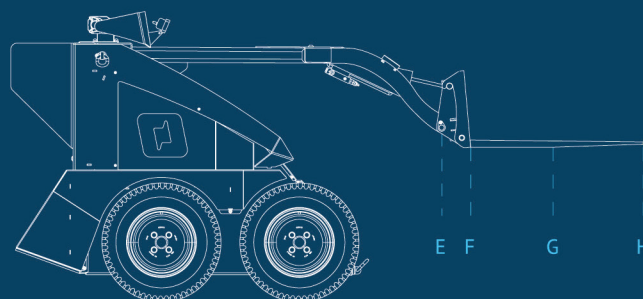
Kapacitet

Max løftekapacitet	500 kg
Skubbekraft	715 kg

Vippe punkt* **



A	- kg
B	745 kg
C	500 kg
D	440 kg



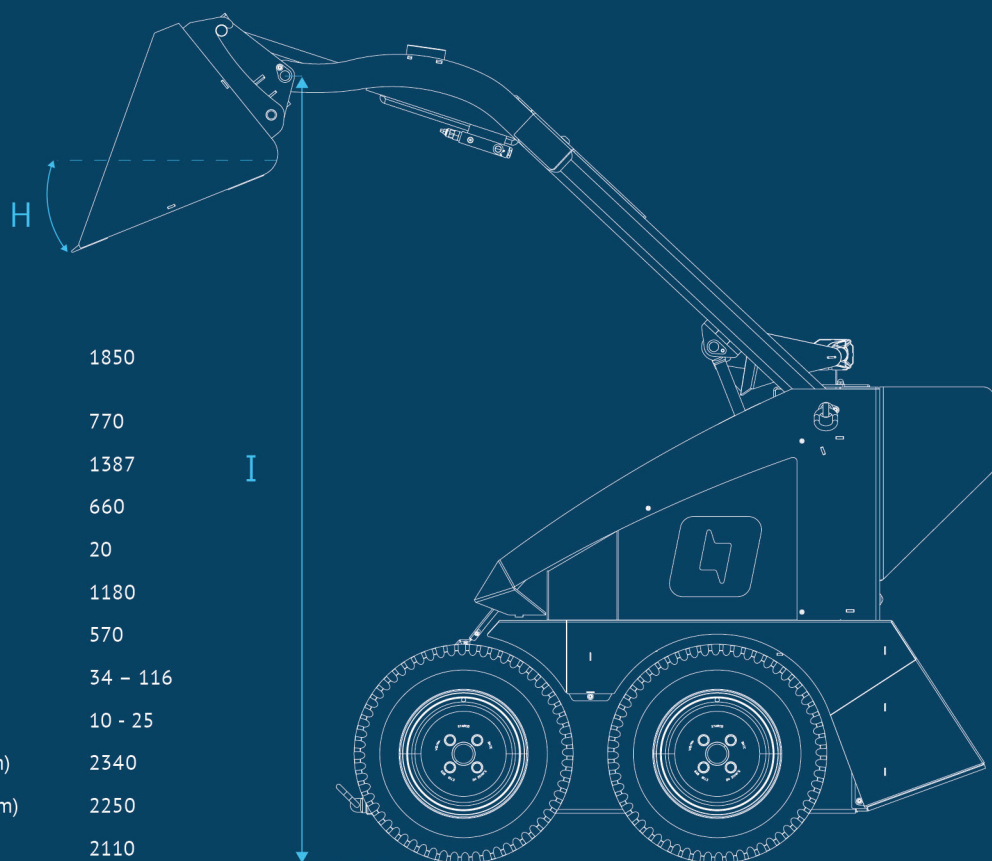
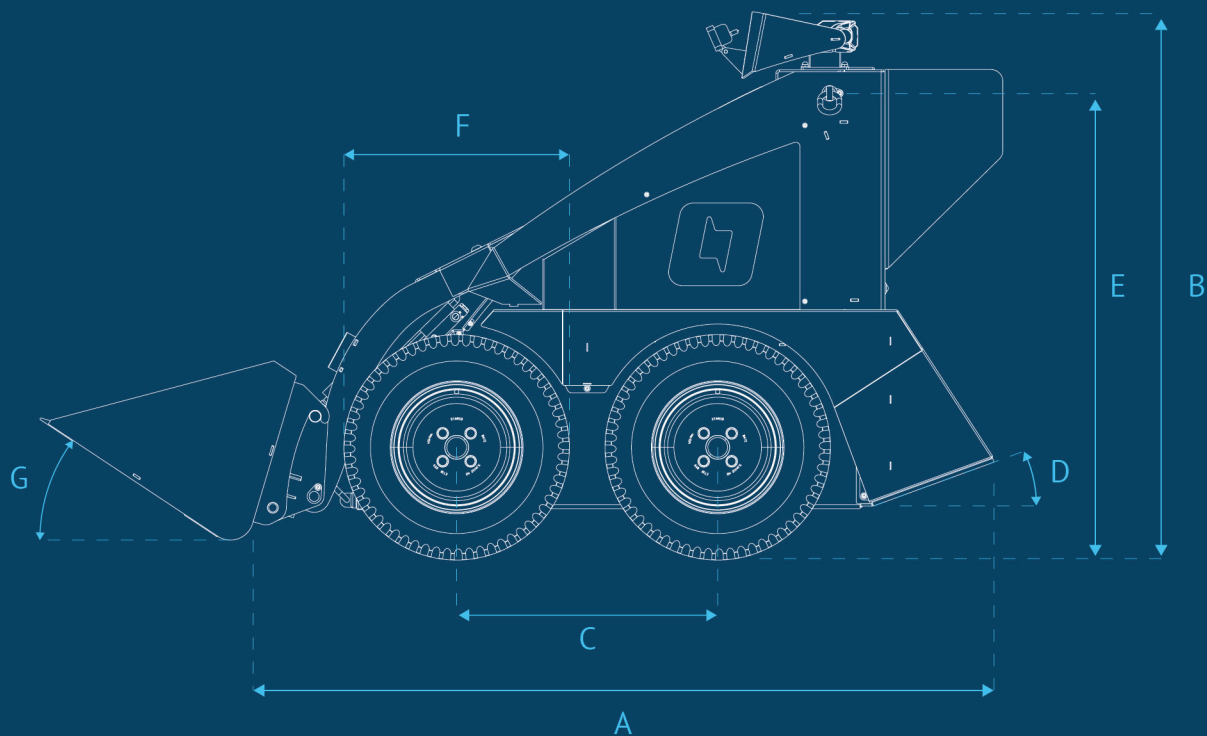
E	660 kg
F	500 kg
G	270 kg
H	255 kg

* inkl. pallegaffler 800 mm/45 kg

** inkl. fører +/- 70 kg

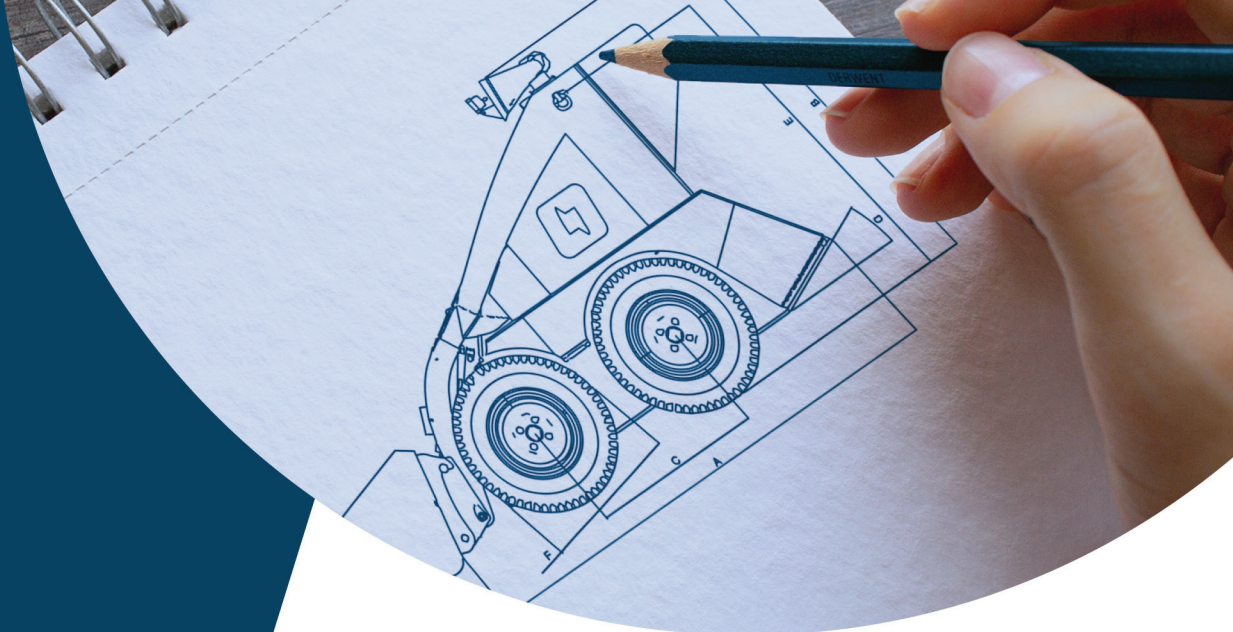
AS15

Specifikationer



A Maskine længde (mm) <i>Uden tilbehør/værktøj</i>	1850
– Maskine bredde (mm) *	770
B Maskine højde (mm) *	1387
C Hjul base (mm)	660
D Løft vinkel (°)	20
E Pivot Højde bom (mm)	1180
F Hjul diameter (mm)	570
G Bag vinkel min/max (°)	34 - 116
H Vippe vinkel min/max (°)	10 - 25
I Pivot Højde Koblings plade (mm)	2340
– Løfte højde med pallegaffler (mm)	2250
– Løfthøjde med skovl (mm)	2110
– Vægt (kg) <i>Uden tilbehør og</i>	900

* standard hjul



Produktudvikling

Fra starten

Innovation kræver et integreret syn: alt er vigtigt. Vi er grundige i alt, hvad vi foretager os, og er opmærksomme på alle detaljer. Vi bruger disse oplysninger til at sætte skub i produktudviklingen, og vi tager intet for givet. Betjeningslementer, design, sikkerhed, belysning, brugervenlighed, vedligeholdelse: alt gennemses kreativt. Fordi det giver os plads til virkelig at gøre tingene anderledes. En original idé får først værdi, når den giver merværdi i praksis. Det er derfor, vi er energiske i vores test og løbende udvikler sig. Det er sådan, vi er i stand til at tilbyde produkter, der har vist sig at være effektive, og som stadig fortsætter med at overraske vores kunder.



Ønsker du yderligere information om muligheder.
Tjek [conmeq.com](https://www.conmeq.com) eller www.vermeer.dk for yderligere info.

Conmeq



+31 (0)85 06 420 40



info@conmeq.com



t Inne 24

6021 DA Budel

Nederland