



**WACKER
NEUSON**
all it takes!

Kompakte og mobile gravemaskiner

6 til 15 t



Din pålidelige problemløser

Vi tilbyder vores kunder i hele verden et omfattende sortiment af entreprenørmaskiner og -materiel, reservedele og tjenesteydelser. Siden vores virksomhed så dagens lys i 1848, har mærket Wacker Neuson stået for pålidelighed og innovationskraft. Derfor benytter blandt andre bygge- og anlægsvirksomheder, anlægsgartnere, industri og kommuner sig af Wacker Neusons innovative løsninger.

Wacker Neuson – **all it takes!**



Vores tjenesteydelser

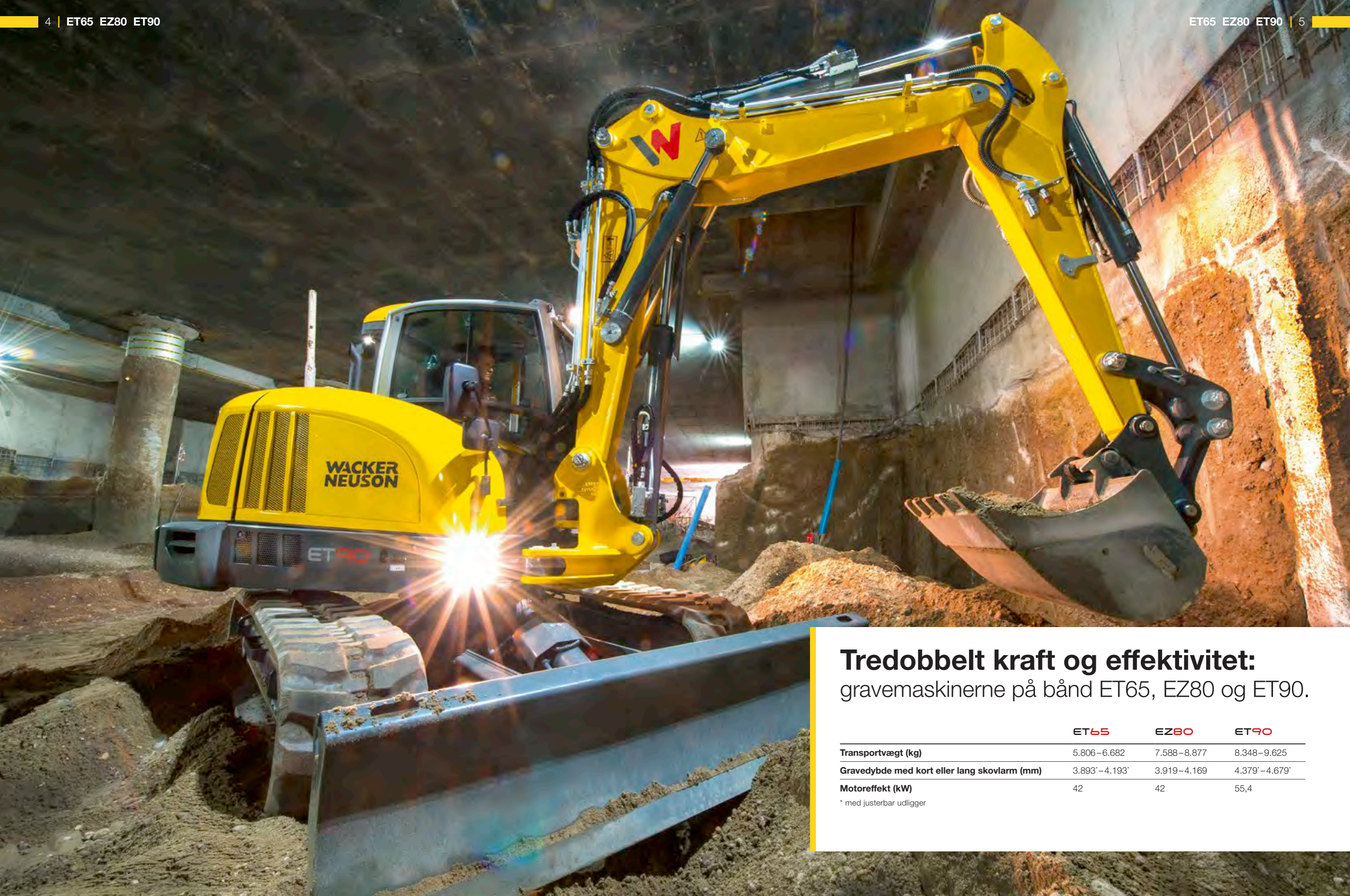
Vi er der for dig, når du har brug for det. Vi rådgiver ikke kun ved køb af en maskine, men også derefter. Du kan stole på vores kompetente og hurtige hjælp. Hør mere om vores omfattende tjenesteydelser til entreprenørmaskiner og entreprenørmateriel. Vi er altid i nærheden med vores dækkende salgs- og servicenet.

Hør mere om vores tjenesteydelser:
wackerneuson.com/services



Indhold.

Gravemaskiner på bånd ET65, EZ80 og ET90	4
Gravemaskiner på bånd ET145	14
Mobile gravemaskiner EW65	20
Mobile gravemaskiner EW100	26
Redskaber	36
Konfigurationsmuligheder	38
Dimensioner	40
Tekniske data	41
Løftekræfttabeller	42



Tredobbelt kraft og effektivitet: gravemaskinerne på bånd ET65, EZ80 og ET90.

	ET65	EZ80	ET90
Transportvægt (kg)	5.806–6.682	7.588–8.877	8.348–9.625
Gravedybde med kort eller lang skovlarm (mm)	3.893'–4.193'	3.919–4.169	4.379'–4.679'
Motoreffekt (kW)	42	42	55,4

* med justerbar udligger

Økonomisk og kraftfuld.

Overblik over alle funktioner i ET65, EZ80 og ET90.

Kvalitet

- Korte hydraulikslanger betyder mindre tab af effekt og en lang levetid
- Stor og robust køler af aluminium, let at rengøre og med klassens højeste køleeffekt
- Høj stabilitet takket være lavt tyngdepunkt og ekstra vægt bagpå

Vedligeholdelse

- Hurtigt og let tilgængelige vedligeholdelsespunkter

Sikkerhed

- Op til syv LED-projektører rundt om maskinen for en optimal oplysning af arbejdsområdet
- Otte store fastgørelsesøjer giver en sikker transport

Alsidighed

- Intet bagudhæng takket være Zero Tail (EZ80)
- Der kan fås forskellige båndvarianter afhængigt af modellen



Effektivitet

- Justerbar udligger giver større graveradius og færre omplaceringer (ekstraudstyr til ET65 og ET90)
- Kraftfuldt drev sikrer en høj ydelse
- Præcis styring af enhver last takket være Load Sensing- hydrauliksystemet LUDV (lastafhængig flowfordeling)
- Termisk bestandighed giver mulighed for 100 % ydelse ved en omgivelsestemperatur op til 45 °C

Komfort

- Rummelig komfortkabine, der kan tilpasses enhver førers størrelse
- Intuitivt betjeningskoncept muliggør en enkel og omfattende styring af gravemaskinen
- Kompakt og manøvreedygtig takket være den intelligente placering af komponenterne og lav maskinhøjde
- Lavtsiddende tankpåfyldningsstuds gør det let at tanke op uden at skulle klatre

Performance

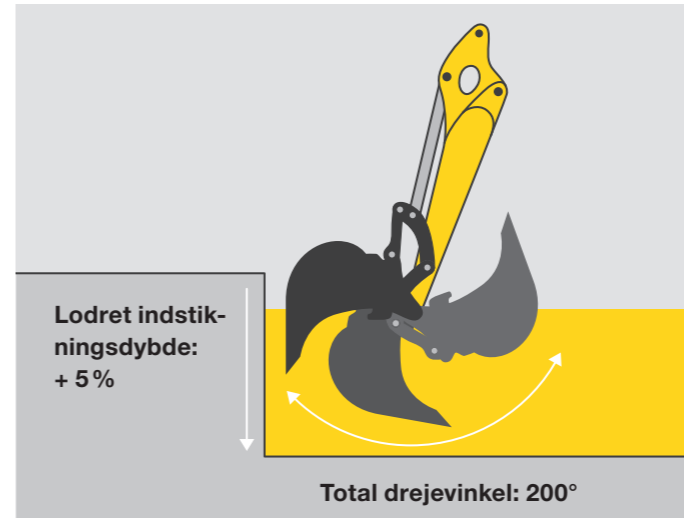
- Op til fire ekstra styrekredse som ekstraudstyr fra fabrikken
- 3-punktskinematik for en skovdrejevinkel på 200° og endnu bedre graveydelse og rækkevidde
- Der kan vælges mellem to driftstilstande: fuld effekt (POWER) eller brændstofbesparende (ECO)

Miljøvenlighed

- Lav motorstøj letter kommunikationen på byggepladsen
- Dieselpartikelfilter til opfyldelse af landespecifikke, lovmæssige emissionsbestemmelser

Vores tre økonomiske vidundere.

Stor effekt: Alle tre gravemaskiner bruger op til 20 % mindre brændstof end tilsvarende modeller. Alligevel hører de til de bedste i deres klasse med hensyn til grave- og brydekraft. Vi har lovet dig et vidunder.



Enestående 3-punktskinematik.

Det højere drejningsmoment eller 3-punktskinematikken samt drejevinklen udvidet til 200 grader gør ET65 og ET90 til klassens bedste, når det drejer sig om gravekræfter.

- Optimal indrejningsvinkel for skovlen
- Endnu dybere lodret indstikning
- Mere kraftfuld udgravning
- Forbedret fyldning og mindre materialespild
- Op til 20 % større brydekraft



Større produktivitet og mindre forbrug.

Med en lastuafhængig flowfordeling (LUDV), 3-punktskinematik (ET65, ET90), justerbar udligger og lang skovlarm kan du få en maksimal udnyttelse. Takket være den effektive hydraulik og det passende mekaniske grundlag til denne er maskinen trimmet til



Mere plads med justerbar udligger.

Med den justerbare udligger får du større manøvredegtighed og dermed en udvidet aktionsradius. For med det ekstra led kan skovlen trækkes helt ind til undervognen eller dozerbladet. Ideelt, når der skal køres gennem smalle passager, eller hvis en forhindring skal fjernes. Den justerbare udligger fås som ekstraudstyr til ET65 og ET90 – og er tilgængelig med kort eller lang skovlarm.



en høj produktivitet. Dette sikrer op til 30 % større produktivitet på byggepladsen på trods af mulige brændstofbesparelser på op til 20 %. Større effektivitet ved færre omkostninger – tre maskiner til maksimal effektivitet.

Øget kabinekomfort.

Den ergonomisk optimerede førerkabine i ET65, EZ80 og ET90.

Den bedste betjeningskomfort er standard på ET65, EZ80 og ET90. Derudover tilbyder vi dig et stort udvalg af ekstraudstyr, så du kan tilpasse gravemaskinen til dine individuelle krav.

Performance

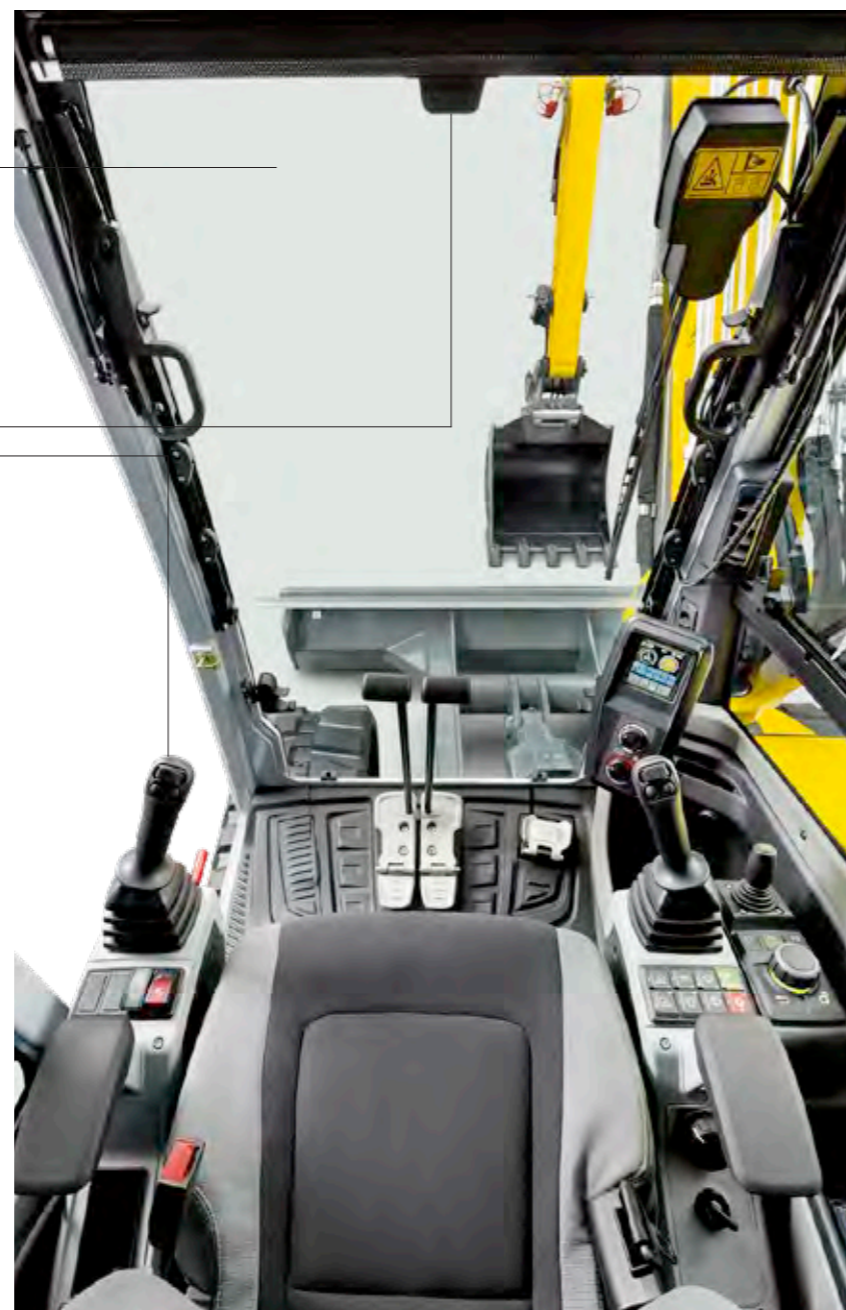
- Brugervenligt Jog Dial med individuelle forudindstillinger, der kan gemmes
- Meget lavt støjniveau i den lukkede kabine
- Todelte forruder, der kan skydes helt ind under kabinetaget (standardudstyr)

Komfort

- Rullegardin standard
- Komfortabelt og intuitivt joystick-betjeningskoncept: med alle vigtige funktioner på begge joysticks
- Effektiv klimaautomatik sikrer en konstant behagelig arbejdstemperatur
- Komplet indvendig beklædning med mange hylder
- Luftaffjedret komfortsæde med sædevarme og højdeindstilling øger førerens komfort

Sikkerhed

- Optimalt udsyn på grund af den forskudte armposition
- Stort tagvindue til optimalt udsyn foroven
- Sideskyderude
- LED-lygter giver endnu bedre belysning
- Bakkamera med 7"-multifunktionsdisplay giver perfekt udsyn bagud



Innovativt forrudesystem.

Den todelte forrude muliggør en optimal ventilation af kabinen i al slags vejr. Desuden letter den kommunikationen med føreren. Det

hører således fortiden til at skulle tage ruden ud og opbevare den separat.



Lukket forrude - de to glasruder er aflukket vand- og vindtæt.

Den øverste forrude kan skydes op under kabinetaget. Den nederste rude fungerer som stænkbeskyttelse.

Den nederste rude glider bag om den øverste. Ideel til kontakt med kolleger.

Hvis det ønskes, kan begge ruder skydes op under kabinetaget og opbevares sikkert der.

Forudindstilles med tryk på en knap.

Jog Dial-systemet, der kendes fra bilindustrien, inklusive et overskueligt display giver operatøren mulighed for intuitivt at vælge de rigtige driftsindstillinger via en drejetrykknop samt diverse

indstillinger via et tastatur. Du kan med Jog Dial f.eks. gemme og hente litermængden eller indstillingen af redskaber.





Individualitet takket være mangfoldighed.

Sammensæt din perfekte maskine ud fra et bredt udvalg af ekstraudstyr, f.eks.:

- Op til 5 ekstra styrekredse, hvoraf 3 kan indstilles individuelt
- Dieselpartikelfilter
- Luftaffjedret sæde med sædevarme
- 7 LED-lygter
- 4 båndvarianter
- Speciallakering i bilkvalitet
- Bakkamera
- Klimaautomatik
- Kontravægt
- Panolin hydraulikolie
- Og meget andet

Allrounder på byggepladsen: gravemaskinerne på bånd ET65, EZ80 og ET90.



Nem vedligeholdelse. Enkel at reparere.

Vores maskiners høje produktivitet skyldes ikke kun den robuste teknologi. Det er let og hurtigt at komme til vedligeholdelsespunkterne, så servicearbejdet kan klares på kort tid. Vedligeholdelse og reparationer udføres professionelt af vores teknikere, og originale reservedele fra Wacker Neuson forlænger desuden dine maskiners levetid.



Reducerede dimensioner.

Uanset om det drejer sig om transport eller ved trange pladsforhold: Med den kompakte konstruktion kan ET65, EZ80 og ET90 let bringes til næste anvendelsessted. På byggepladsen bevæger maskinerne sig let og hurtigt overalt, selv på snæver plads. Det øger effektiviteten ved enhver anvendelse.

- Meget lav indstigningshøjde
- Kompakte udvendige mål takket være en intelligent placering af komponenterne
- Større stabilitet takket være et lavt tyngdepunkt



EZ80 med minimalt bagudhæng.

Giver mulighed for sikkert og præcist arbejde direkte på vægge eller andre forhindringer på byggepladsen og dermed et større anvendelsesområde for maskinen. Derudover øges sikkerheden rundt om maskinen, og skader kan undgås.



Værktøjsholder med mange anvendelsesmuligheder.

Takket være op til 5 ekstra styrekredse er maskinerne optimalt forberedt til anvendelse af mange forskellige redskaber og kan uden større besvær også hurtigt skifte disse i forbindelse med et hurtigskiftsystem.



En af vores største kompakte: gravemaskinen på bånd ET145.

ET145

Transportvægt (kg)	14.917–15.701
Gravedybde med kort eller lang skovlarm (mm)	5.000–5.500
Motoreffekt (kW)	55,4

Ydelse, bevægelighed og stabilitet.

Overblik over alle funktioner i ET145.

Komfort

- Komfortabel førerkabine med ruder til alle sider
- Et intuitivt betjeningskoncept giver mulighed for en nem og omfattende styring af gravemaskinen med Jog Dial og display
- Et stort, multifunktionelt 7"-display viser alle funktioner og kamerabilleder
- Klimaanlæg monteret som standard

Vedligeholdelse

- Optimale serviceadgange gør det hurtigt og billigt at udføre service
- Robust køler af aluminium forbedrer kølingen og er let at rengøre
- Kabinen kan nemt afmonteres til service- og reparationsarbejde

Sikkerhed

- Otte store fastgørelsesøjer giver en sikker transport
- Seks LED-arbejdslygter til optimal belysning af arbejdsområdet

Alsidighed

- Med hjælpehydraulikken AUX I kan der anvendes forskellige redskaber
- AUX II (3. styrekreds) fås som ekstraudstyr
- Tre båndvarianter til ethvert anvendelsesformål



Miljøvenlighed

- Lave støjemissioner sikrer en nem kommunikation på byggepladsen
- Lavere emissioner med den samme ydelse takket være dieselpartikelfilter (ikke behov for SCR)

Effektivitet

- En svingkonsol giver ekstra fleksibilitet ved gravearbejde og sparer tid
- Med Jog Dial kan du intuitivt vælge de rigtige driftsindstillinger via drejetrykknappen
- Omfattende anvendelsesmuligheder takket være op til fem ekstra styrekredse fra fabrikken, heraf kan 3 indstilles individuelt
- Termisk bestandighed giver mulighed for 100 % ydelse ved en omgivelsestemperatur op til 45 °C
- Tre betjeningsstilstande: ECO Mode, HI Mode og LOW Mode til krævende arbejde af forskellig styrke

Performance

- Motor med konstant power giver fuld effekt ved enhver arbejdshastighed samt et lavt forbrug
- To forudindstillede driftstilstande: POWER- eller brændstofbesparende ECO-funktion
- Dozerblad som standard giver maksimal løfteevne og stabilitet
- To kørehastigheder
- Kompakte mål sørger for høj sikkerhed ved transport og indstigning samt en høj stabilitet

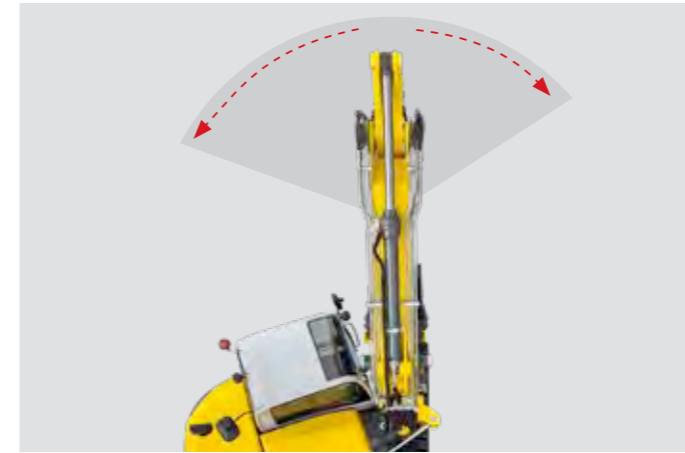
Det bedste fra to verdener.

ET145 forbinder produktiviteten ved en stor gravemaskinmodel med fordelene ved en kompakt gravemaskine, f.eks.:

- Stor manøvredegtighed
- Let at transportere
- Forskellige båndvarianter
- Høj graveydelse, som på betydeligt større gravemaskiner



Mesteren i den kompakte klasse: gravemaskinen på bånd ET145.



Svingkonsol for en øget produktivitet.

Svingkonsollen gør ET145 til et virkeligt højdepunkt i sin vægtklasse. Med den får du et større graveområde til højre og venstre. Svingkonsollen giver mulighed for at arbejde langs med mure, udgravninger eller forhindringer og forbedrer f.eks. udsynet ved udgravningsarbejde i nærheden af kanaler.



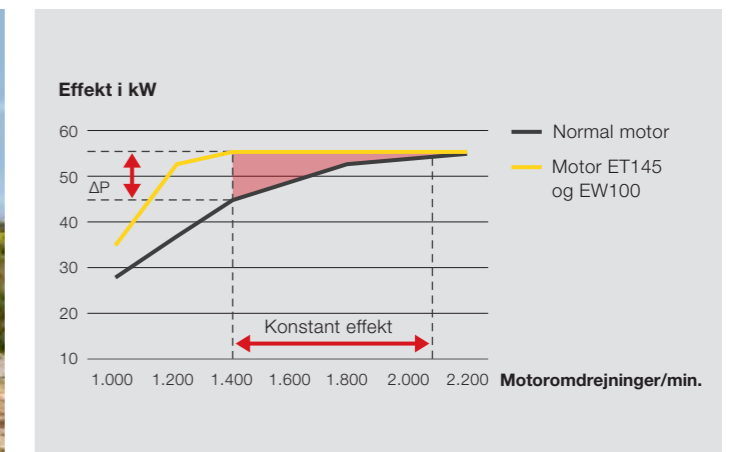
Stor, ergonomisk komfortkabine.

Sædeposition, armlæn og styregreb kan indstilles individuelt. På det store display ser operatøren både bakkameraets billede og de programmerbare kapaciteter for ekstra styrekredse samt oplysninger om maskinen. Jog Dial kan nemt betjenes fra sædepositionen. Kabinen er som standard udstyret med en klimaatomatik.



Effektiv motor.

55,4 kW-motoren giver en fantastisk graveydelse ved lavt forbrug og opfylder de aktuelle emissionsstandarder. Takket være tomgangsautomatik og dieselpartikelfilter sænkes forbruget, og miljøet skånes.



Fuld ydeevne - også ved lave omdrejningstal.

Allerede ved lave omdrejningstal afgiver motoren i ET145 sin fulde ydeevne og holder den derefter konstant. Den er dermed en tydelig fordel sammenlignet med traditionelle motorer.



Kraft og tempo i perfekt forening:
den mobile gravemaskine EW65.

	EW65
Transportvægt (kg)	6.472–7.720
Gravedybde med kort eller lang skovlarm (mm)	3.596*–3.895*
Motoreffekt (kW)	42

* med justerbar udligger

Effektiv og hurtig.

Overblik over alle funktioner i EW65.

Effektivitet

- Justerbar udligger øger graveradius og giver færre ompositioneringer
- Optimal positionering af hydraulikkomponenterne
- Kraftfuldt drev sikrer en høj ydelse
- Præcis styring af enhver last takket være Load Sensing- hydrauliksystemet LUDV (lastuafhængig flowfordeling)
- Mange anvendelsesmuligheder takket være op til fire ekstra styrekredse fra fabrikken
- Termisk bestandighed giver mulighed for 100 % ydelse ved en omgivelsestemperatur op til 45 °C

Performance

- 3-punktskinematik øger brydekraft, indstikningsdybde og tiphøjde
- To forudindstillede driftstilstande: POWER- eller brændstofbesparende ECO-funktion
- Lukket kørekredsløb, trinløs fra 0 til 30 km/t uden gearskift

Miljøvenlighed

- Lave støjemissioner sikrer en nem kommunikation på byggepladsen
- Miljørigtig og fremtidssikret med dieselpartikelfilter (ekstraudstyr)



Komfort

- Lav konstruktionshøjde
- Et intuitivt betjeningskoncept giver mulighed for nem og omfattende styring af gravemaskinen
- Højtydende klimaautomatik
- Sædevarme
- Innovativt forrudesystem med regntagsfunktion
- Komfortkabine med ruder til alle sider og masser af udstyr
- Fartpilot, perfekt til kommunalt arbejde som græsslåning, fræsning og tildækning

Vedligeholdelse

- Optimale serviceadgange gør det hurtigt og billigt at udføre service
- Vipbar kabine og aftagelig chassisskærm sikrer nem vedligeholdelse
- Holdbar køler af aluminium med høj termisk bestandighed, nem og hurtig at rengøre

Alsidighed

- Masser af redskaber takket være ekstra styrekredse som ekstratilbehør
- Byggepladsskift på egne hjul
- Fart op til 30 km/t
- Kompakt konstruktion sikrer nem transport og flere anvendelsesmuligheder

Sikkerhed

- LED-arbejdslygter til optimal belysning af arbejdsområdet
- 7"-multifunktionsdisplay inkl. bakkamera som standard
- Seks store fastsurringsøjer til hurtig fastsurring og sikker transport
- Individuelle afstøtningsvarianter: Skjold eller støttefod, bagtil, foran og i begge sider

Større kraft og rækkevidde med 3-punktskinematik.

Med en ekstra bolt i styrestangen øges skovdrejevinklen og dermed drejningsmomentet. Fordelen i tal:

- Op til 20 % mere brydekraft
- 5 % større indstikningsdybde
- 10 % større tipøjde

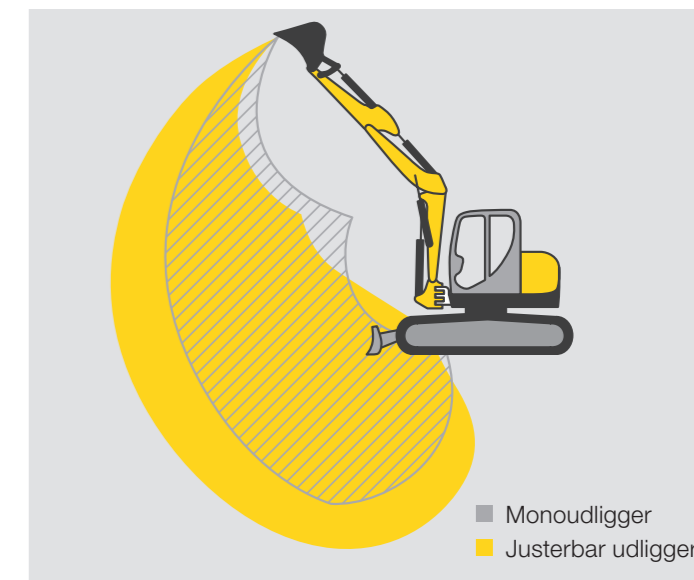


Overbeviser i ethvert terræn: den mobile gravemaskine EW65.



Gennemtænkt arbejdsplads.

Sædet, armlænene og styrehåndtagenes position kan tilpasses individuelt. Betjeningen er nem og intuitiv – identisk med ET65. Det velkendte forrudesystem letter kommunikationen med føreren. For at åbne ruden helt kan den nemt skubbes op under kabinetaget, hvor den fikseres.



Mere plads med justerbar udligger.

Den justerbare udligger, der kan fås som ekstraudstyr til EW65 med kort og lang skovlarm, giver dig større manøvrerdygtighed og dermed en udvidet aktionsradius. Med den kan du ikke kun grave dybere. Med det ekstra led kan du trække skovlen helt ind til undervognen eller dozerbladet. Ideelt, når der skal køres gennem smalle passager, eller hvis en forhindring skal fjernes.



Forbedret stabilitet.

Det er meget vigtigt, at maskinen står stabilt og sikkert – især ved tungt udgravningsarbejde eller i vanskeligt terræn. Til afstøtning kan der anvendes dozerblad eller afstøtningsfodder – både foran og bagpå eller i en ønsket kombination.



Kraftfuld og fintfølende.

Med load-sensing-hydraulikken med LUDV (belastningsuafhængig flowfordeling) kan effekten tilpasses den aktuelle situation.



Tænker selv innovativt:
den mobile gravemaskine EW100.

EW100

Transportvægt (kg)	10.320-11.550
Gravedybde med kort skovlarm (mm)	4.968
Motoreffekt (kW)	55/100

Udviklet til byggepladsen 4.0.

Overblik over alle funktioner i EW100.

Effektivitet

- Optimal positionering af hydraulikkomponenterne
- Den automatisk afretning Grade Assist understøtter maskinen på byggepladsen
- HMI (Human Machine Interface) gemmer overskueligt og effektivt forskellige brugerindstillinger og byggepladsoplysninger
- Redskabsgrænseflade forberedt som standard for at kommunikere med andre maskiner i byggeprocessen

Miljøvenlighed

- Autostop-funktionen slukker maskinen, hvis den ikke anvendes
- ECO-automatik ved vejtransport og ECO-funktion med intelligent forgrening af effekt ved byggepladsdrift
- Trin 5-motor med lave emissioner og omdrejningstalsautomatik

Alsidighed

- Pallegaffelfunktion fra fabrikken
- Forberedelser til 2D- og 3D-styringer fra fabrikken
- Forberedelser til assistentsystemer og styring af redskaber fra fabrikken, uden nødvendige ombygninger



Sikkerhed

- 360°-stabilitet - maskinen er stabil i alle retninger, også ved høj belastning
- Fremragende panoramaudsyn takket være den lave motorhjelme, lave glasrunder og døre samt læsekanter med højt udsyn
- Active Working Signal (AWS) på bagenden, signalerer ibrugtagning, skift af redskaber eller bremsning af maskinen ved vejtransport
- En fleksibel stempelstangbeskyttelse beskytter mod skader uden at skulle udskiftes
- Auto Brake-funktion bremser automatisk, så snart foden fjernes fra gaspedalen
- Opstigning, håndtag og trin i signalfarve

Performance

- Maksimal ydelse inden for alle områder, bl.a. kraftigt forøget hjælpehydraulik- og motoreffekt
- Anhængerdrift, bremsset til op til 12 t-trækbelastning
- 40 km/t maksimal hastighed
- Joystick-styring
- 3-punktskinematik for en skovdrejevinkel på 200° og 20 % højere graveydelse
- 20 % større drejekraft til anvendelse med tiltrotator

Komfort

- Termostyring med Auto Warm Up og parkeringsvarme
- Udtrækkelig værktøjskasse inkl. strømtilslutning samt tankpåfyldningsstuds i optimal betjeningshøjde
- Nem tankning fra jorden

Maksimal ydelse inden for alle områder.

Med sin kraftige motoreffekt skaber EW100 optimale data ved acceleration og en maksimal hastighed på op til 40 km/t. Den kraftigt forøgede hjælpehydraulikeffekt giver desuden mulighed for anvendelse af mange forskellige redskaber.

Sætter nye standarder for fremtiden: den mobile gravemaskine EW100.

Redskabsgrænseflade.

EW100 er udstyret med en redskabsgrænseflade fra fabrikken. Dette giver mulighed for at udvide maskinens software med fremtidige udviklinger inden for digitalisering uden at skulle

foretage ombygningsarbejde på selve maskinen. Derved kan kommunikationen med redskaber ske direkte via maskinen, og byggeprocessen kan optimeres.



Forberedelser til assistentsystemer og styring af redskaber.

Allerede fra fabrikken er maskinen forberedt til enhver eftermontering af assistentsystemer eller styringer af redskaber. Disse kan uden

større besvær eftermonteres ved hjælp af softwareopdateringer. Derved kan omkostnings- og tidsintensive ombygninger undgås.



Fremragende panoramaudsyn.

Maskinens design er især blevet optimeret med henblik på operatørens udsyn. Dermed kan højre dæk f.eks. nemt ses i den normale sædeposition. Dette øger bl.a. sikkerheden for operatøren og byggepladsens omgivelser.



Human Machine Interface.

Den mobile gravemaskine EW100 gemmer individuelle indstillinger og oplysninger for forskellige operatører og byggepladser. Med et valg på det standardmæssige 10"-touchscreen-display kan de gemte data genaktiveres, og arbejdet kan fortsættes.

Den førerbaserede maskinindstilling gemmer både personlige tastfordelinger til den individuelle betjeningskomfort og redskabs- og flowindstillinger pr. operatør.



360°-stabilitet.

Maskinen står også sikkert på jorden ved høj vægt. Takket være 360°-stabiliteten er det også muligt at løfte en stor last, uden at

maskinen bliver ustabil. Takket være den optimale balance øges maskinens laterale stabilitet desuden med 25 %.





Kompakt og højtydende.

EW100 forbinder en kompakt maskines dimensioner med ydelsen fra en 14 tons gravemaskine. Endnu større bevægelsesfrihed under anvendelse sikres af 20 % større drejekraft til anvendelse med tiltrotator og af den afprøvede 3-punktskinematik med

svingkonsol. En skovdrejevinkel på 200°, 20 % højere graveydelse og samtidig 360°-stabilitet gør EW100 til en højtydende hjælper på byggepladsen.

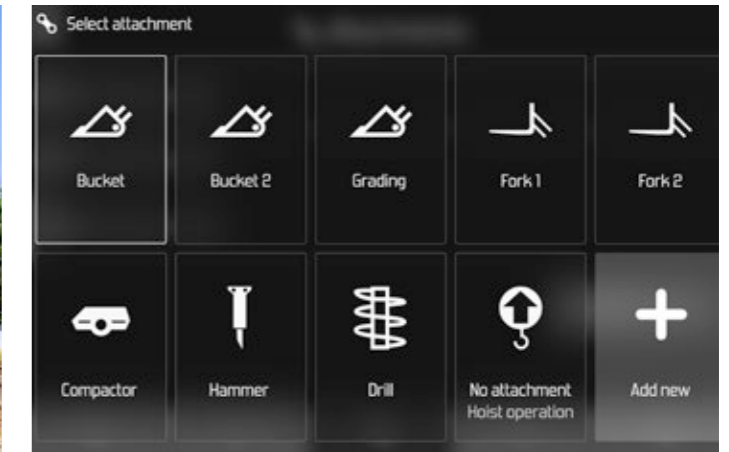


Mange redskaber, minimale omkostninger.

Du skal blot vælge, sætte på og gå i gang. Allerede gemte redskaber kobles til dels automatisk, og føreren skal ikke længere forlade maskinen for dette. Maskinen lærer at genkende

intelligente redskaber og at kommunikere med dem. Manuelle redskaber kan gemmes en gang og vælges og genkendes dermed også fremover blot ved at trykke på displayet.

"Next level" for mobile gravemaskiner: Allerede optimalt forberedt på fremtiden.



Anhængerdrift op til 12 tons.

Takket være den store effekt er EW100 forberedt til anhængerdrift (bremset op til 12 tons). Dermed kan der spares ekstra transportkøretøjer til redskaber eller mindre maskiner.

Vælg, og gå i gang.

Allerede forkonfigurerede og manuelt gemte redskaber kan til enhver tid skiftes nemt og intuitivt. Brugeren føres i den forbindelse gennem de enkelte muligheder for lagring og indstilling.



Individualisering på den nemme måde.

Man kan efter ønske konfigurere sin egen bruger, den aktuelle byggeplads og egne joysticks for at sikre det optimale arbejdsforløb med garanti for at føle sig godt tilpas. Dermed har operatøren alle vigtige detaljer til rådighed med det samme. Der kan efter indtastning åbnes forskellige byggepladser igen, og alle oplysninger om disse kan åbnes.



Minimal service og vedligeholdelse.

De øgede vedligeholdelsesintervaller og et integreret Self Check-system minimerer maskinens stilstandstider enormt. Hvis der opstår en fejl, sparer den guidede fejlsøgning høje omkostninger og kan også oplyse om maskinens aktuelle tilstand ved hjælp af fjerndiagnose.

Redskaber. Hurtigskiftsystemer



EasyLock+.

Med det hydrauliske hurtigskiftsystem EasyLock+ kan du på få sekunder skifte redskab fra førersædet med et tryk på en knap. Dermed er du endnu mere fleksibel og produktiv. Som supplement til normal anvendelse med dybdeskovl giver



systemet også mulighed for anvendelse som høj skovl. Det nye EasyLock+ er i den forbindelse endnu mere sikkert og opfylder alle krav i aktuelle standarder.



Powertilt.

Powertilt-drejeanordningen fås som ekstraudstyr og kan både kombineres med EasyLock+ og det mekaniske Lehmatic-hurtigskiftsystem. Dermed kan redskabet vippe op til 90° pr. side – perfekt til planerings-, tildæknings- eller profileringsarbejde.



Lehmatic.

Med Lehmatic-hurtigskiftere har du mulighed for at vælge mellem et mekanisk og et hydraulisk system. Systemet er holdbart og funktionssikkert, også ved hård anvendelse. Det hydrauliske system er udstyret med en "Double Lock"-sikring. Lehmatic-hurtigskiftsystemet fås både med og uden Powertilt.

Det passende redskab til enhver anvendelse.

Skovltyper.

Til udgravning, frigørelse, transport og udhældning af jord eller andet løst materiale tilbyder Wacker Neuson forskellige skovltyper. Disse fås både til EasyLock+ og til Lehmatic-hurtigskiftsystemer.

Få et af de mange fordefinerede skovlsæt fra fabrikken for at være perfekt udstyret til alle situationer fra starten. Yderligere oplysninger fås hos din salgspartner.



Dybdeskovl med kniv



Dybdeskovl med tænder



Grøfteskovl



Svingskovl
inkl. hydraulikslanger
og koblinger



Hydrauliske hamre.

Vores sortiment med hydrauliske hamre, der kan anvendes som redskaber til minigravemaskiner, kompakte gravemaskiner og mobile gravemaskiner, er optimale til nedrivnings- og renoveringsarbejde. Energigivningssystemet sikrer en høj produktivitet. Ydelsen direkte på hammeren forbliver altid konstant og pålideligt høj takket være det innovative system.



Grab.

Grabbens palet er tilpasset optimalt til vores maskiner og byder på omfattende anvendelsesmuligheder inden for have- og anlægsbyggeri samt nedrivningsarbejde. Sortering- og nedrivningsgrabber og multigrabber fås fra fabrikken i forskellige størrelser.

Konfigurationsmuligheder

Kabine

	ET65	EZ80	ET90	ET145	EW65	EW100
Sidespejl (bakspejl)	●	●	●	●	●	●
FOPS-beskyttelsesgitter, niveau 1	●	●	●	○	●	●
FOPS-beskyttelsesgitter, niveau 2*	○	○	○	○	○	○
Kabine 1-dørs (skyderude)	●	●	●	●	●	●
Klimaautomatik	○	○	●	●	○	●
Luftaffjedret førersæde	○	○	○	○	○	○
Luftaffjedret førersæde, med sædevarme	-	-	-	-	-	○
Radioforberedelse	●	●	●	-	●	●
Radio inkl. håndfrit Bluetooth-udstyr	○	○	○	●	○	●
Parkeringsvarme	-	-	-	-	-	○
Solgardin	-	-	-	-	●	●

Hydraulik

	ET65	EZ80	ET90	ET145	EW65	EW100
AUX I	○	○	○	●	○	○
AUX II	○	○	○	○	○	○
Fladetættende kobling	○	○	○	○	○	○
Panolin HLP Synt46 (bio)	○	○	○	○	○	○
Proportionalstyring til hjælpehydraulik / AUX I	●	●	●	●	●	●
Stødpatron 3. styrekreds / stødpatron hjælpehydraulik / styrekreds griber / AUX V	○	○	○	○	○	○
Overbelastningsadvarsel Basic	●	●	●	-	-	-
Overbelastningsadvarsel Advanced	○	○	○	●	●	●
Forberedelse Easy Lock / AUX IV	○	○	○	○	○	○
Forberedelse Powertilt / AUX III	○	○	○	○	○	○
3. styrekreds / AUX II	○	○	○	●	○	○

Lakering

	ET65	EZ80	ET90	ET145	EW65	EW100
Speciallak 1 RAL	○	○	○	○	○	○
Speciallak 1, ikke RAL	○	○	○	○	○	○
Speciallak kabine / Canopy RAL	○	○	○	○	○	○

Security

	ET65	EZ80	ET90	ET145	EW65	EW100
Security 24 C (2 000 t)	○	○	○	○	○	○
Security 36 C (3 000 t)	○	○	○	○	○	○
Security 48 C (4 000 t)	○	○	○	○	○	○
Security 60 C (5 000 t)	○	○	○	○	○	○

Andet

	ET65	EZ80	ET90	ET145	EW65	EW100
Firehjulsstyring	-	-	-	-	-	●
Anhængerdrift komplet	-	-	-	-	-	○
Anhængerdrift forberedelse	-	-	-	-	-	○
Arbejdslygte på løftearm	●	●	●	●	●	●
Arbejdslygte for + bag	○	○	○	●	○	○
Autostop-funktion	-	-	-	-	-	○

* kun med ekstra beskyttelsesgitter ● Standard ○ Ekstraudstyr - Fås ikke

Andet

	ET65	EZ80	ET90	ET145	EW65	EW100
AWS (Active Working Signal)	-	-	-	-	-	○
Ballastvægt	○	○	○	-	-	-
Ballondæk	-	-	-	-	●	●
Dieseloptankningspumpe	○	○	○	●	○	○
Omdrejningstalsautomatik	●	●	●	●	●	●
EquipCare 36 måneder (inkl. app og manager)	○	○	○	○	○	○
Køresignal	○	○	○	-	○	○
Gummibånd*	●	●	●	○	-	-
Hybridbånd*	○	○	○	○	-	-
Joystick-styring	-	-	-	-	-	○
LED-belysning	○	○	○	-	○	○
Skovlarm lang	○	○	○	○	○	●
Joysticks med konfigurationsmulighed som ekstraudstyr	-	-	-	-	-	○
Pallegaffelfunktion komplet	-	-	-	-	-	○
Pallegaffelfunktion forberedelse	-	-	-	-	-	●
Dozerblad for el. bag	-	-	-	-	○	○
Støtteben for el. bag	-	-	-	-	○	○
Bakkamera	○	○	○	●	●	●
Bakalarm	-	-	-	-	-	○
Rotorblink LED	○	○	○	○	○	○
Rotorblink LED grønt	-	-	-	-	-	○
Slangebrudssikring skovlcylinder	-	-	-	-	-	○
Stænklap	-	-	-	-	-	○
Svingningsdæmpning læssekrog	-	-	-	-	-	○
Stålbånd*	○	○	○	●	-	-
StVO-tilbehør	-	-	-	-	○	○
Fartpilot	-	-	-	-	○	○
Omkobling ISO-SAE	○	○	○	○	○	○
Omkobling styrelogik	-	-	-	-	-	○
Justerbar udligger	○	-	○	-	○	●
Forberedelse assistentsystemer	-	-	-	-	-	●
Startspærre KAT	○	○	○	○	○	○
Værktøjskasse	-	-	-	-	-	○
Centralsmøreanlæg	-	-	-	-	-	○
Tvillingedæk	-	-	-	-	○	○
Tvillingedæk med mellebring	-	-	-	-	-	○
30 km/t	-	-	-	-	○	●
40 km/t	-	-	-	-	-	○

Påmonterede redskaber

	ET65	EZ80	ET90	ET145	EW65	EW100
Easy Lock	○	○	○	-	○	○
Easy Lock + Powertilt	○	○	○	-	○	○
Easy Lock + Powertilt + læssekrog	○	○	○	-	○	○
Hyd. hurtigskifter Lehnhoff + læssekrog	○	○	-	○	○	○
Hyd. hurtigskifter Lehnhoff + Powertilt + læssekrog	○	○	-	○	○	○
Mekanisk hurtigskifter	○	○	○	○	○	○
OilQuick + læssekrog	-	-	-	○	-	○
OilQuick + Powertilt + læssekrog	-	-	-	○	-	○

* fås med forskellige bredder afhængigt af model ● Standard ○ Ekstraudstyr - Fås ikke

Dimensioner

	Enhed	ET65	EZ80	ET90	ET145	EW65	EW100
A Højde	mm	2.478	2.562	2.562	2.790 2.825 ⁽⁴⁾	2.775	2.963
B Bredde undervogn indtrukket (bånd / dæk)	mm	1.950	2.250	2.250	2.490	1.832 2.088 ⁽¹⁾	2.450
C Transportlængde (kort skovlarm)	mm	6.128 6.100 ⁽³⁾	6.939	7.117 6.468 ⁽³⁾	7.720	6.114 6.220 ⁽³⁾	-
C Transportlængde (lang skovlarm)	mm	6.135 6.210 ⁽³⁾	6.944	7.139 6.690 ⁽³⁾	7.790	6.137 6.349 ⁽³⁾	6707
D Maks. gravedybde (kort skovlarm)	mm	3.757 3.879 ⁽³⁾	3.919	4.325 4.379 ⁽³⁾	5.000	3.531 3.596 ⁽³⁾	-
D Maks. gravedybde (lang skovlarm)	mm	4.003 4.184 ⁽³⁾	4.169	4.625 4.679 ⁽³⁾	5.500	3.831 3.895 ⁽³⁾	4.968
E Maks. lodret indstiksybde (kort skovlarm)	mm	2.431 2.811 ⁽³⁾	1.915	3.192 3.198 ⁽³⁾	3.100	2.088 2.465 ⁽³⁾	-
E Maks. lodret indstiksybde (lang skovlarm)	mm	2.704 3.095 ⁽³⁾	2.124	3.474 3.456 ⁽³⁾	3.600	2.361 2.737 ⁽³⁾	3.039
F Maks. indstikshøjde (kort skovlarm)	mm	5.759 6.539 ⁽³⁾	6.620	7.322 7.931 ⁽³⁾	8.300 ⁽⁵⁾	6.068 6.834 ⁽³⁾	-
F Maks. indstikshøjde (lang skovlarm)	mm	5.940 6.774 ⁽³⁾	6.782	7.529 8.196 ⁽³⁾	8.600 ⁽⁵⁾	6.250 7.067 ⁽³⁾	8.069
G Maks. tiphøjde (kort skovlarm)	mm	3.993 4.684 ⁽³⁾	4.587	5.066 5.674 ⁽³⁾	5.700 5.659 ⁽⁴⁾	4.207 4.961 ⁽³⁾	-
G Maks. tiphøjde (lang skovlarm)	mm	4.714 4.916 ⁽³⁾	4.749	5.272 5.940 ⁽³⁾	6.000	4.389 5.195 ⁽³⁾	6.260
H Maks. graveradius (kort skovlarm)	mm	6.224 6.601 ⁽³⁾	6.955	7.331 7.596 ⁽³⁾	8.300	6.220 6.590 ⁽³⁾	-
H Maks. graveradius (lang skovlarm)	mm	6.508 6.890 ⁽³⁾	7.190	7.620 7.889 ⁽³⁾	8.800	6.504 6.877 ⁽³⁾	7.713
I Maks. rækkevidde ved jorden (kort skovlarm)	mm	6.100 6.487 ⁽³⁾	6.795	7.179 7.463 ⁽³⁾	8.100	6.024 6.406 ⁽³⁾	-
I Maks. rækkevidde ved jorden (lang skovlarm)	mm	6.391 6.779 ⁽³⁾	7.036	7.474 7.751 ⁽³⁾	8.600	6.318 6.706 ⁽³⁾	7.503
J Min. svingradius med bagenden	mm	1.363	1.228	1.583	2.015	1.459	1.690
K Maks. udliggeforskydning til midten af skovl (højre/venstre)	mm	766/ 492	705/ 683	705/ 683	850/ 640	766/ 492	940 / 625
L Maks. stablehøjde dozerblad over jordniveau (kort/lang)	mm	403	474	479	492/ 532 ⁽⁴⁾	395	390
M Maks. gravedybde dozerblad under jordniveau (kort/lang)	mm	427	523	518	531/ 493 ⁽⁴⁾	301	136
N Undervognslængde - samlet	mm	2.516	2.826	2.826	3.605	2.887	3.193
O Maks. drejevinkel armsystem til højre	°	63	63	63	57	63	55
P Maks. drejevinkel armsystem til venstre	°	67	67	67	70	67	70
Q Bånd-, dækbredde	mm	400	450	450	500	300 457 ⁽¹⁾	490 / 514 / 577
R Udliggerens drejeradius i midten	mm	2.453 3.159 ⁽³⁾	2.869	2.503 2.840 ⁽³⁾	2.814	2.465 2.605 ⁽³⁾	3141

⁽¹⁾ Tvillingedæk ⁽²⁾ Ballondæk ⁽³⁾ med justerbar udligger ⁽⁴⁾ med hybridbånd ⁽⁵⁾ med stålbånd

Tekniske data

Generelt

	Enhed	ET65	EZ80	ET90	ET145	EW65	EW100
Transportvægt	kg	5.806-6.682	7.588-8.877	8.348-9.625	14.917-15.701	6.472-7.720	10.320-11.550
Driftsvægt	kg	6.078-7.358	7.918-9.544	8.710-10.506	15.551-17.275	6.755-8.647	10.625-11.855
Maks. strækstyrke*	kN iht. ISO 6015	30,8	43,7	46	69	30,8	44
Maks. brydekraft	kN iht. ISO 6015	50,7	68	73,8	91	50,7	73,3

Motor

	Enhed	ET65	EZ80	ET90	ET145	EW65	EW100
Motoreffekt	iht. ISO kW/hk	42/57,1	42/57,1	55,4/75,3	55,4/75,3	42/57,1	55/75 100/136*
Brændstoftankindhold	l	85	85	85	205	85	190
Emissionsstandard	-	Trin V					

Hydraulik

	Enhed	ET65	EZ80	ET90	ET145	EW65	EW100
Hydrauliksystem/pumper	-	LUDV med variabel pumpe			Negative Control med dobbelt variabel pumpe og 2 tandhjulspumper	LUDV med variabel pumpe, separat kørepumpe	
Maks. transportkapacitet	l/min	144	160	175	2x118+20+36	158,4+99	"180 + 106 170 + 171"
Driftstryk til arbejds- og kørehydraulik	bar	240	300	300	340	240/420	300 / 470
Driftstryk krøjeværk	bar	215	240	240	320	215	240
Hjælpehydraulik, maks. transportmængde	l/min	107	113	113	121	107	120

Undervogn

	Enhed	ET65	EZ80	ET90	ET145	EW65	EW100
Frihøjde	mm	284	357	370	480	237	293 / 301 / 310
Maks. kørehastighed	km/t	5,2	4,4	5	5	Op til 30	40
Jordtryk basismaskine	kg/cm ²	0,35	0,36	0,40	0,50	-	-

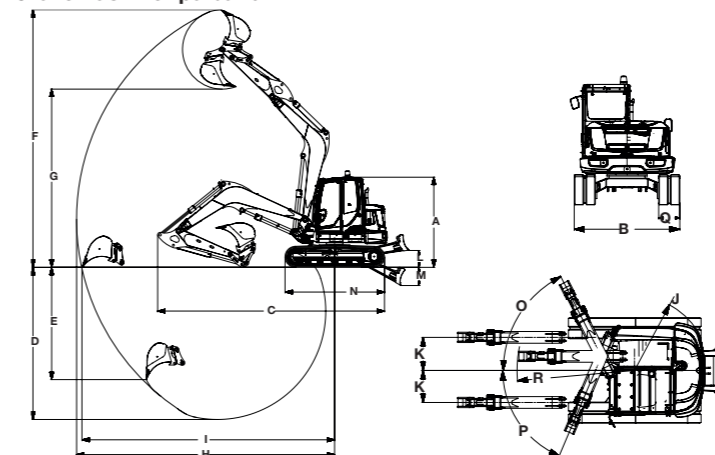
Støjemission

	Enhed	ET65	EZ80	ET90	ET145	EW65	EW100
Lydeffektniveau (LWA)	dBA iht. 2000/14/EF	97	97	99	99	97	tba
Lydtryksniveau (LPA)	dBA iht. ISO 6394	77	79	79	75	77	tba

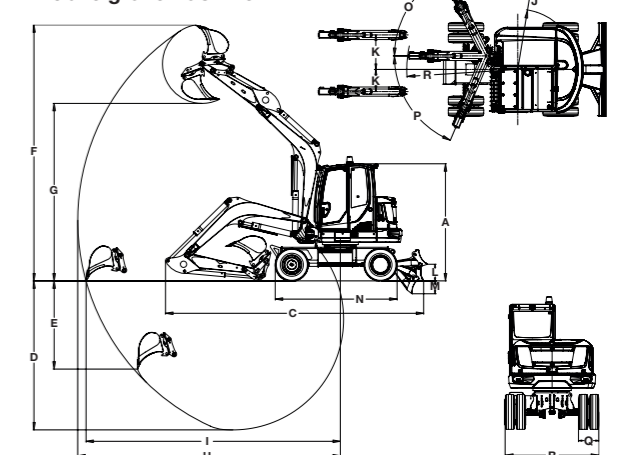
* kort skovlarm

Alle angivelser vedrører denne basismaskine. Ret til ændringer forbeholdes.

Gravemaskiner på bånd



Mobile gravemaskiner



Wacker Neuson – all it takes



Betonteknik



Vibrationsstamper



Vibrationsplader



Tromler



Nedbrydningsteknologi



Motorgeneratorer



Belysning



Pumper



Gravemaskiner



Hjullæssere



Teleskoplæssere



Dumpere



Finansiering



Reparation
og vedligeholdelse



Academy



EquipCare
& EquipCare Pro



Leje



Beton-
specialister



eStore



Reserve dele



Brugte
maskiner



ConcreteTec

