



ELEKTRISK DUMPSTER | HTD-5E

Maks. bæreevne: 500 kg Belastning over højde: 1,45 m Maskinbredde: 706 mm

100 % elektrisk. Nul emissioner.

JCB baner vejen, hvad angår ren teknologi og reduktion af skadelige emissioner. Derfor introducerer vi JCB E-TECH, en ny generation af elektriske produkter med nul emissioner ved brugsstedet, der ikke går på kompromis med ydeevnen. Den kompakte, elektriske Dumpster med højt vippelad er designet til at spare tid, energi og penge.



LAVT STØJNIVEAU.

Lave støjniveauer gør den elektriske Dumpster ideel til byområder samt arbejde indendørs og uden for arbejdstiden. Den giver også mulighed for bedre kommunikation med kolleger.

ARBEJDER OMKRING DIG.

Lithium-ion-batterier giver strøm i 3-4 timer* ved standardbrug, men kan forlænges op til 8 timer med opladning i løbet af dagen.

NUL EMISSIONER.

Den nye HTD-5E er branchens første højvolumen, fuldt elektriske Dumpster, med nul emissioner på brugsstedet og nul kompromis på ydeevne.



SIKKERHED INNOVATION.

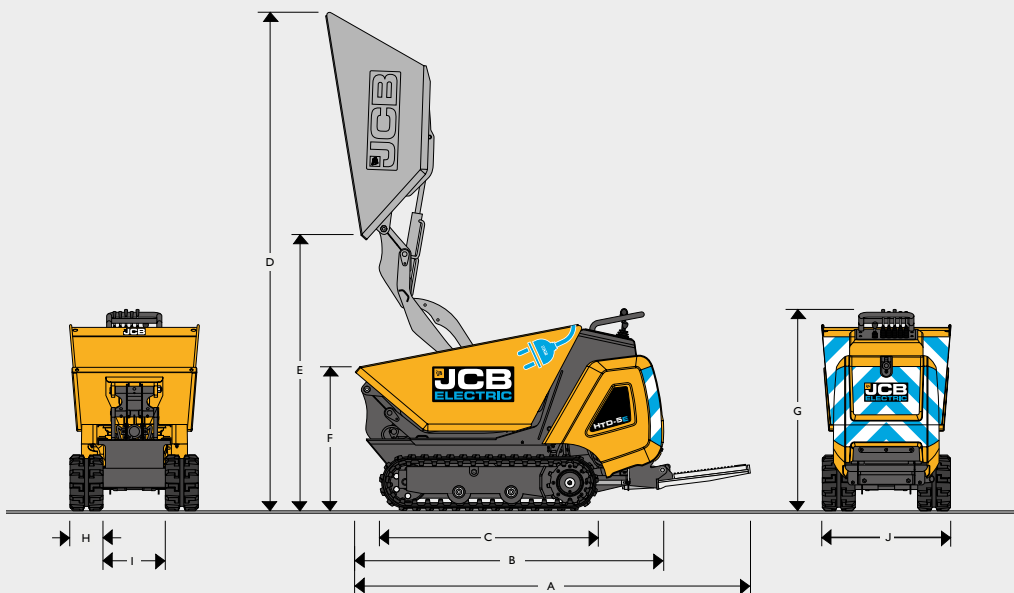
Den nye SmartStep-funktion giver øget sikkerhed og operatørkomfort. Ved at træde af isoleres strømmen til bæltene, men tillader den stadig til ladet og hydraulikken.

NUL KOMPROMIS.

Den elektriske Dumpster er ikke gået på kompromis med ydeevnen og har alle fordelene ved den traditionelle dieseltypen.

*Illustrativt eksempel baseret på test. Driftstiden kan variere afhængigt af miljøforholdene og typen af anvendelse.

STATISKE DIMENSIONER



STATISKE DIMENSIONER

A	Samlet længde, trin ned	mm	2152
B	Samlet længde, trin op	mm	1770
C	Undervogn, samlet længde – gummi	mm	1166
D	Maks. højde (vippeposition)	mm	2720
E	Lad frihøjde (vippeposition)	mm	1450
F	Min. ladhøjde (transportposition)	mm	780
G	Samlet højde (transportposition)	mm	1106
H	Enkelt sporvidde	mm	180
I	Bælteafstand	mm	338
J	Maks. sporvidde	mm	700
K	Maks. maskinbredde	mm	706

VÆGT OG KAPACITETER

Maskinvægt	kg (lb)	606 (1336)
Maks. bæreevne	kg (lb)	500 (1102)
Maks. driftsvægt (med læs)	kg (lb)	1106 (2438)
Hydraulisk tankkapacitet	liter (tommer ³)	14 (854)

BATTERIKAPACITET

Maks. effekt	kW	9
Kontinuerlig effekt	kW	4,5
Maks. drejningsmoment	Nm	42
Batteriklasse	kWh	4,9
Systemspænding	V	48
Maks. o/m		3150

HYDRAULIK

Pumpenummer		3
Pumpeoutput	l/min (gal/min)	27 (6)
Driftstryk	bar	150

UNDERSTEL

Antal bundruller		2
Bæltespænding		Manuel
Hastighedsområde	km/t (mph)	0 – 3

STANDARD- OG EKSTRAUDSTYR

0,3 m ³ (0,4 yd ³) lad		•
2-trins bæltedrev		•
SmartStep		+
CESAR datataske		+

STANDARD •
EKSTRAUDSTYR +



100 % elektrisk. Nul emissioner.

Din nærmeste JCB-forhandler

Elektrisk Dumpster HTD-5E

Maks. bæreevne: 500 kg Belastning over højde: 1,45 m Maskinbredde: 706 mm

JCB Sales Limited, Rocoester, Staffordshire, Storbritannien ST14 5JP.

Tlf.: +44 (0)1889 590312 E-mail: salesinfo@jcb.com

Download de nyeste oplysninger om denne produktserie på: www.jcb.com

©2022 JCB Sales. Alle rettigheder forbeholdes. Ingen del af denne publikation må gengives, lagres i et opbevaringsystem eller overføres i anden form eller på andre måder, f.eks. elektronisk, mekanisk, via fotokopiering eller på anden vis, uden forudgående tilladelse fra JCB Sales. Alle henvisninger i denne publikation til driftsvægt, størrelser, kapacitet og andre ydelsesmål er udelukkende angivet til vejledning og kan afvige afhængigt af de præcise specifikationer for maskinen. De bør derfor ikke ligge til grund for egnethed til en konkret anvendelse. Vejledning og rådgivning bør altid indhentes hos din JCB-forhandler. JCB forbeholder sig retten til uden varsel at ændre specifikationer. De viste illustrationer og specifikationer kan indeholde ekstraudstyr og tilbehør. Alle billeder er korrekte på tidspunktet for trykning. JCBs logo er et registreret varemærke tilhørende J.C. Bamford Excavators Ltd.

29439 da-DK 02/22 3. udgave