



Powered by  
**HUDIG**  
Multimedier  
Tel: 021 41 96 41 02



**VIGGO BENDZ**  
DET ANSVARLIGE VALG



## Webshop

Én konto til alt hvad du behøver

## Sliddele

Viggo Bendz leverer sliddele til entreprenørbranchen, bygge- og anlægsindustrien samt andre industrier, hvor kraftigt slid opstår.

Vi lagerfører de dele du behøver, og leverer når du mangler. Hvis behovet er stort eller på anden vis specielt, så laver vi gerne en aftale, der tager højde for dette.

Vores service bygger på mere end 75 års erfaring fra branchen. Vi ved derfor at slidstyrke og materiale har en betydning, hvorfor du altid finder kompromisløs kvalitet og konkurrencedygtige priser hos Viggo Bendz A/S.

- Skærstål
- Slidstål
- Pileskær
- Kamprofil
- Dozerskær
- Påboltningsskær
- Tandhætter
- Tandholdere
- Mejsler (til alle fabrikanter)

### Dit personlige login til:

- Nem og hurtig bestilling
- Favorable priser
- Lagerstatus
- Dag-til-dag levering (ved bestilling før kl. 11)

BESTIL



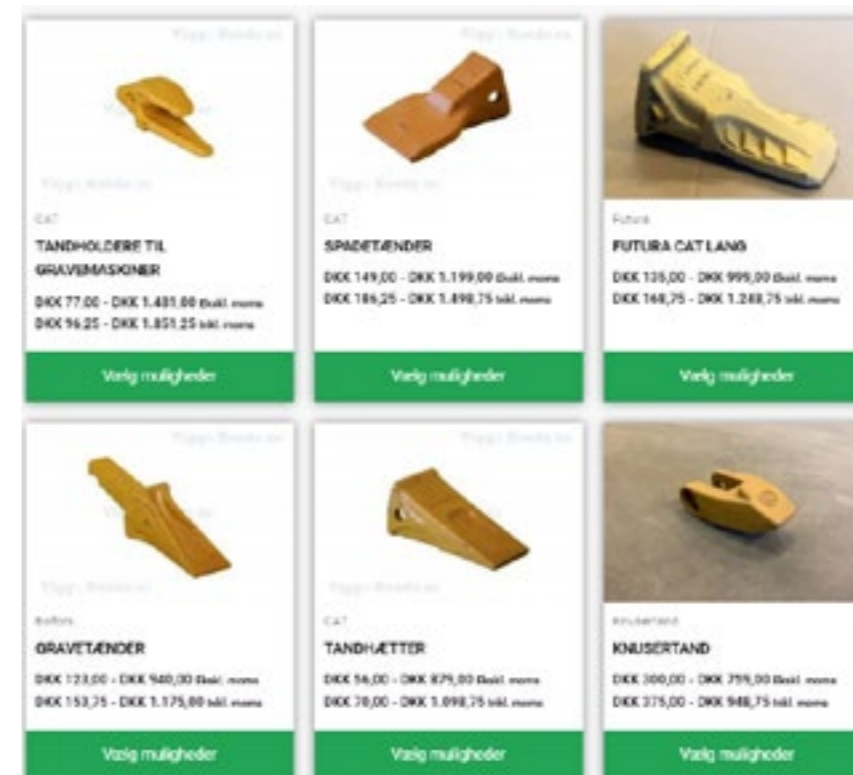
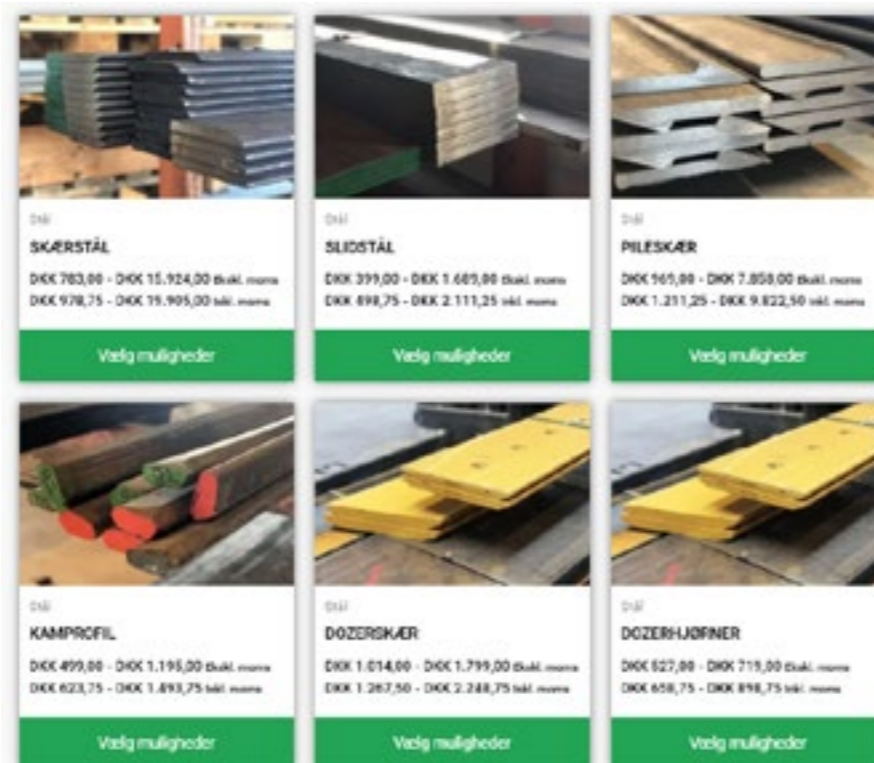
Scan QR-koden og få adgang til din online konto



### Sådan opretter du en konto:

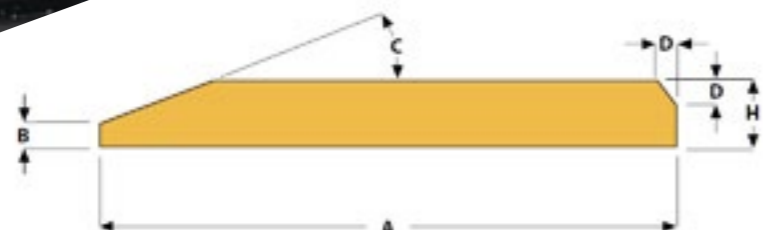
1. Gå ind på [www.viggobendz.dk](http://www.viggobendz.dk)
2. Tryk på "Min Konto"
3. Klik på "Opret konto"
4. Udfyld [formularen](#)
5. Vi sender dig en mail med dine personlige login oplysninger.

Du kan også tage fat i din sædvanlige kontaktperson i Viggo Bendz, så hjælper han eller hun dig i gang.





## Skærstål



Dimensioner (mm)				C	Længde (mm)	Vægt (kg/m)
A	H	B	D			
110	12	3	R3	23,9°	3000	9,6
110	16	7	R3	23,9°	3000	13,1
150	16	7	5	24,0°	3000	18,0
150	20	5	5	22,6°	3000	21,7
200	20	6	8	23,0°	3000	29,3
200	25	11	8	23,0°	3000	37,2
250	25	6	10	23,0°	3000	45,3
250	30	11	10	23,0°	3000	55,0
300	30	8	10	23,0°	3650	66,0
300	35	13	10	23,0°	3650	77,7
300	40	15	12	24,0°	3650	89,4
400	50	25	12	24,0°	3650	148,5

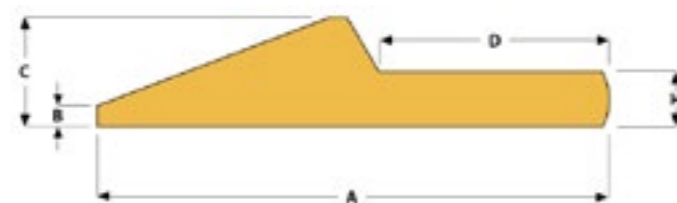


## Slidstål



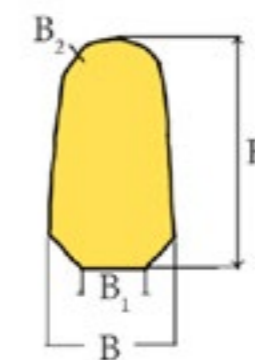
Dimensioner (mm)			Vægt (kg/m)
A	H	Længde	
80	10	3000	6,3
100	10	3000	7,8
100	12	3000	9,4
100	15	3000	11,7
120	20	3000	18,7
150	16	3000	18,7
150	20	3000	23,4

## Pileskær

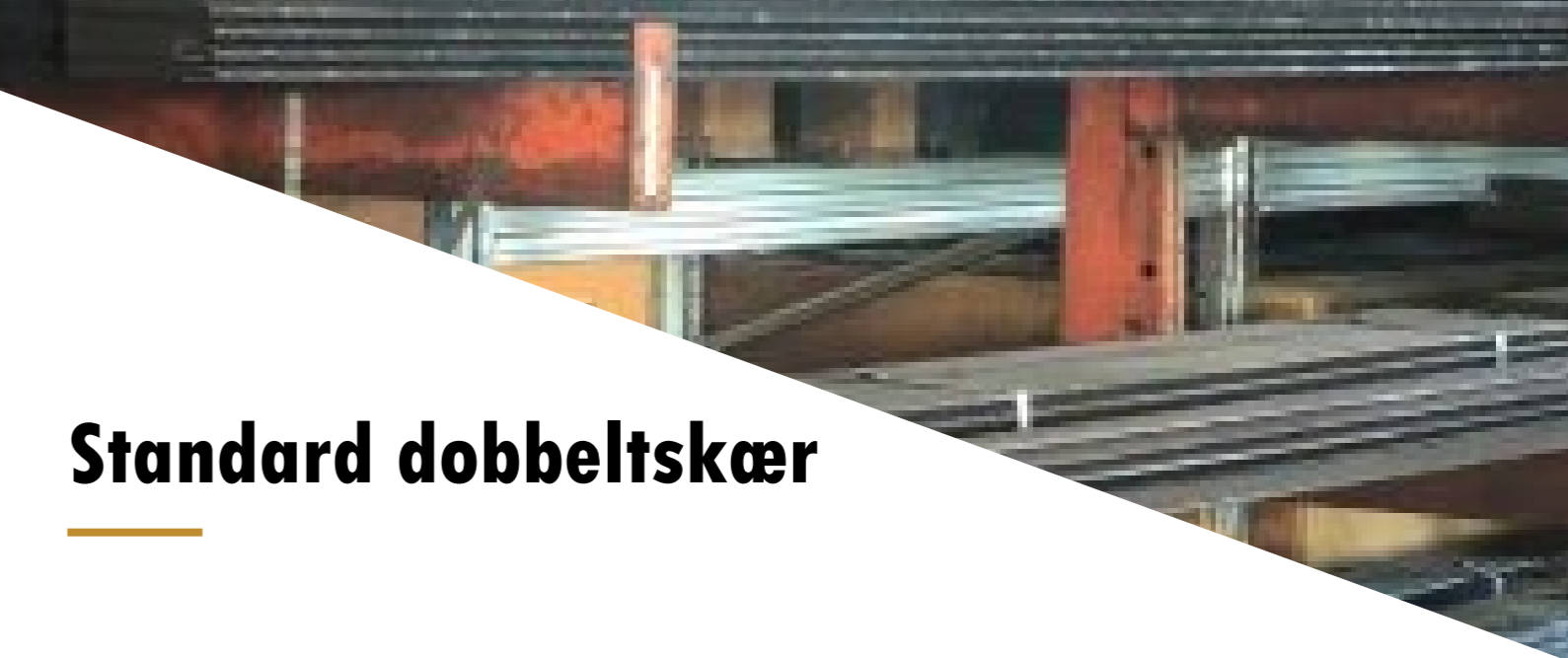
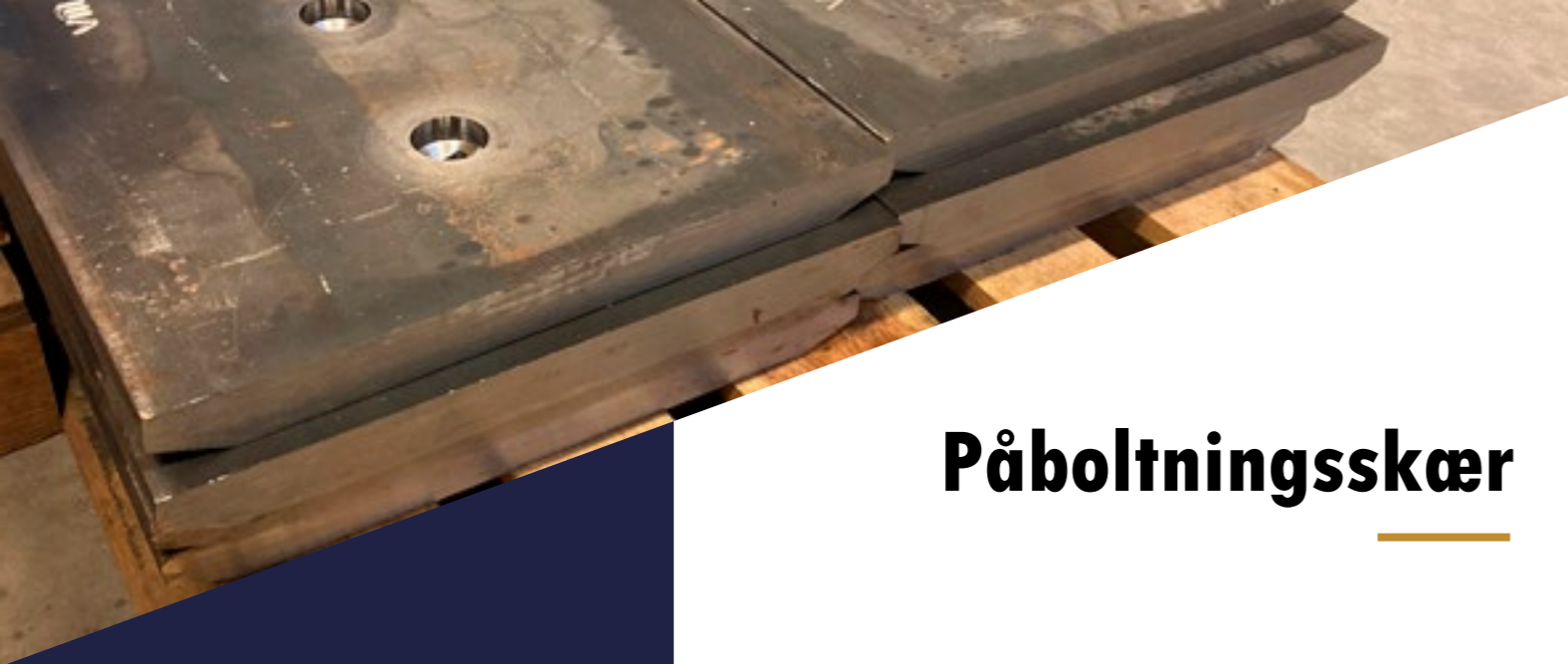


Dimensioner (mm)					Længde	Vægt (kg/m)
A	B	C	D	H		
101	6	21	44	11	3000	9,5
151	6	32	68	16	3000	20,5
203	8	32	129	19	3650	31,4
254	10	56	140	30	3650	65,4

## Kamprofil



Profil nummer	Dimensioner (mm)					Vægt (kg/m)
	B	B1	B2	H	L	
46	16	4	5	30	3000	2,8
78	22	5	7	40	3000	5,2
92	27	6	10	50	3000	8,4
96	30	10	10	65	3000	12,0



## Påboltningsskær

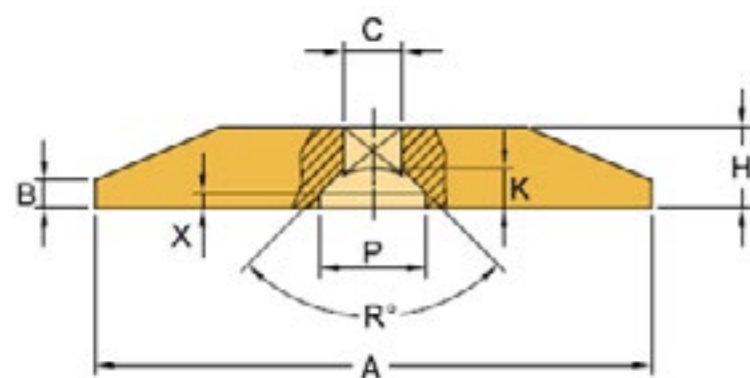
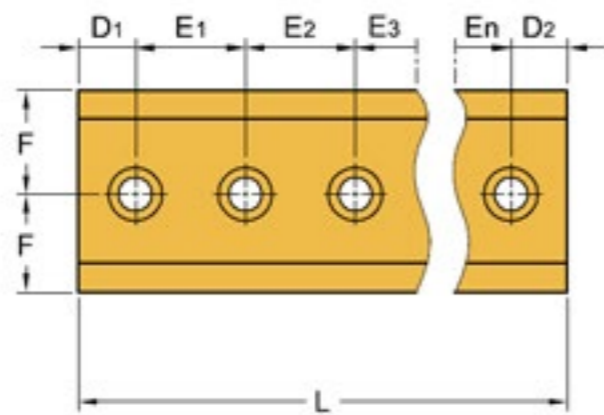
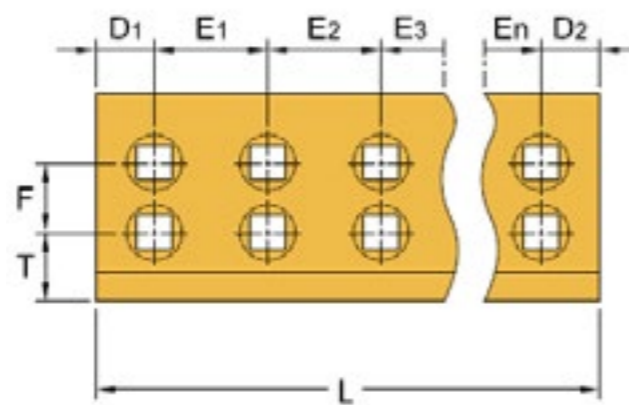
## Standard dobbeltskær

Vi leverer skær til påboltning i alle typer, mærker og størrelser.

Det eneste vi skal bruge, er en skitse/tegning af det ønskede skær med tilhørende mål - Så klarer vi resten.

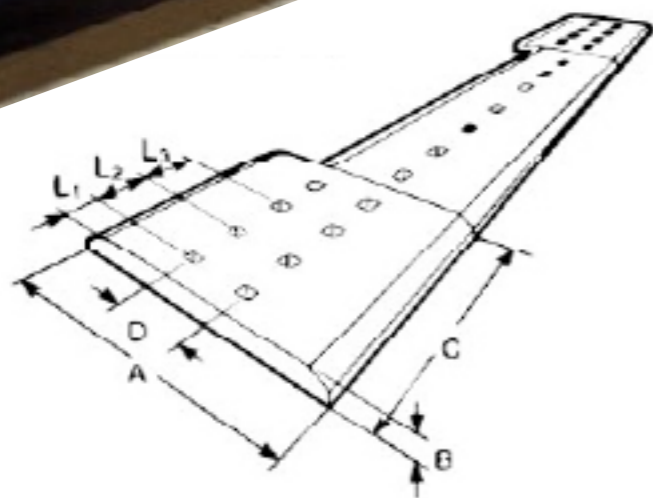
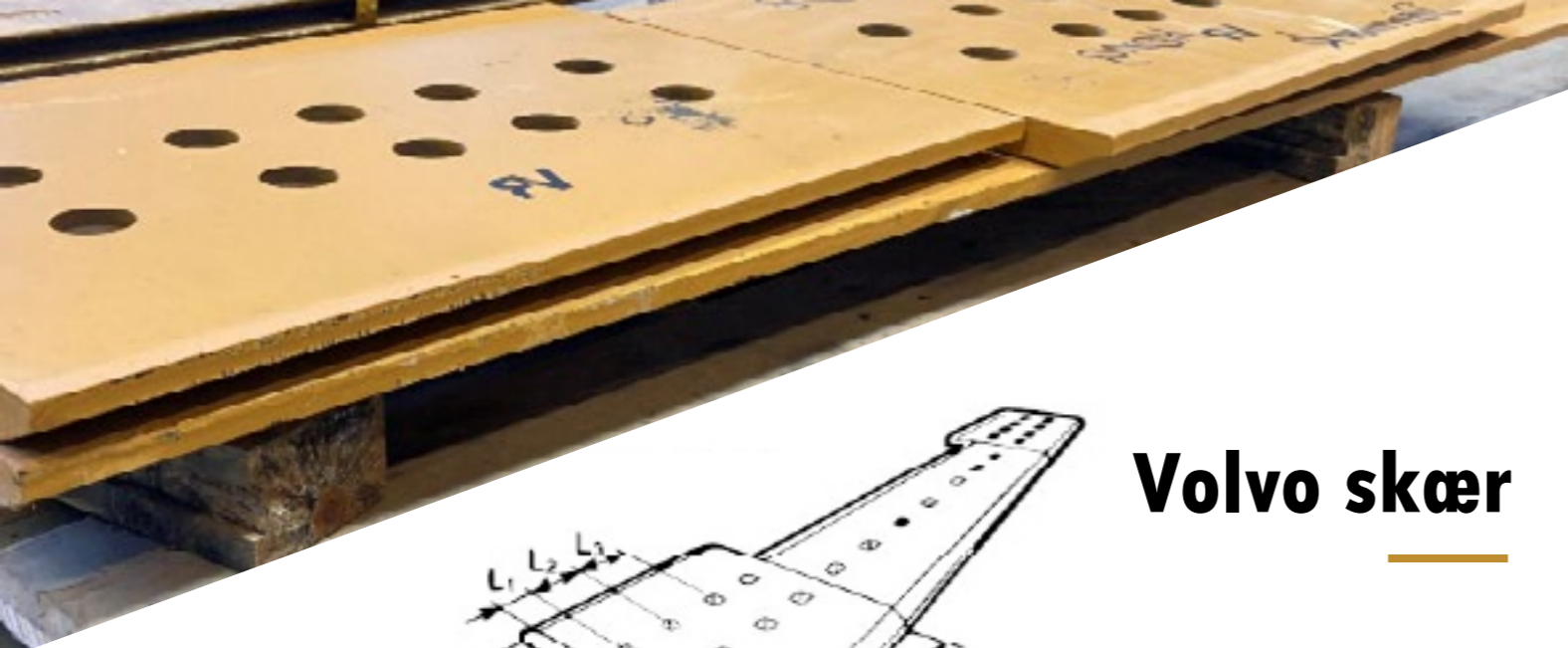
Vi kommer også gerne forbi og laver opmålingen for dig.

Kontakt os blot på:  
Tlf.: 43 96 41 22



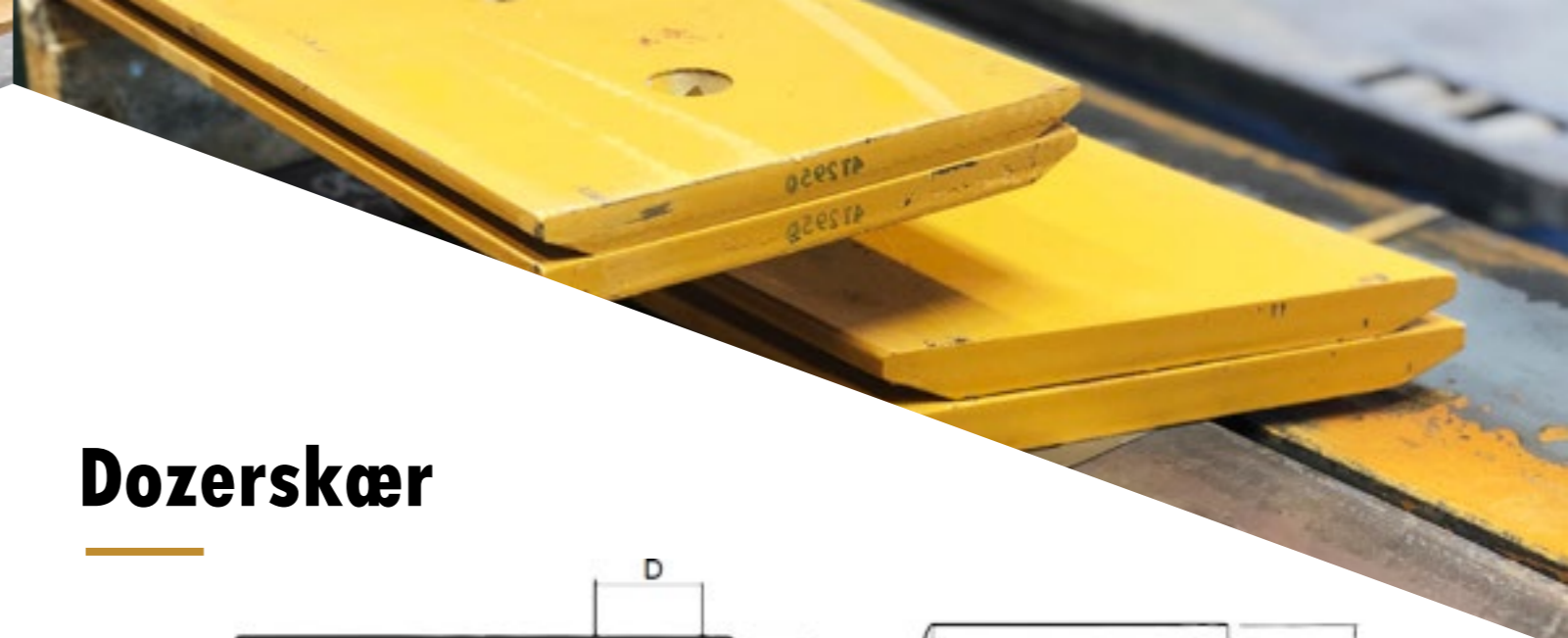
Dimensioner (mm)					Længde	Vægt (kg/m)
A	H	B	C			
152,4	15,9	5	25°	6500	17,4	
152,4	19,1	8,1	25°	6500	21,0	
203,2	19,1	8,1	25°	6500	28,5	
203,2	25,4	14,4	25°	6500	38,5	
254,0	19,1	7,1	25°	6500	36,0	
254,0	25,4	13,4	25°	6500	48,5	
304,8	25,4	9,5	22,5°	6500	56,0	
304,8	32,0	16,1	22,5°	6500	71,8	
330,0	25,0	11,0	22,5°	6500	61,0	
330,0	32,0	18,0	22,5°	6500	79,2	
330,0	41,0	27,0	22,5°	6500	102,5	
360,0	30,0	8,0	22,5°	6500	75,6	
406,0	32,0	16,0	22,5°	6500	97,1	
406,0	41,0	25,0	22,5°	6500	125,8	
406,0	50,0	34,0	22,5°	6500	154,5	



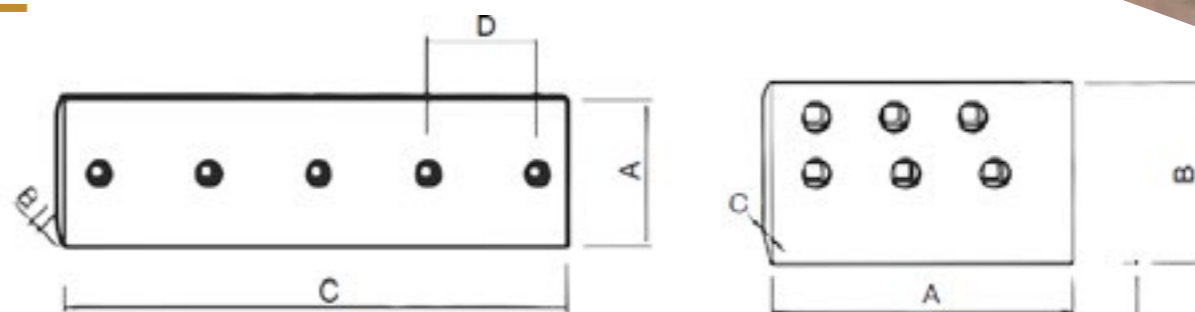


## Volvo skær

Varenummer	Vægt (kg)	Dimensioner			Ø-mål (tommer)	Antal huller	Model
		A	B	C			
11011111	65	305	25	1348	7/8"	9	L90
11011112	46	387	25	646	7/8"	8	L90
11011153	135	360	30	1600	7/8"	9	L120
11011154	64	461	30	622	7/8"	6	L120
11011410	113	330	30	1467	7/8"	7	L160
11011411	62	406	30	864	7/8"	10	L160
11011412	75	280	25	1378	5/8"	9	L70
11011413	35	360	30	521	5/8"	6	L70
11011414	20	254	20	521	5/8"	8	L50
11012887	98	280	30	1448	5/8"	9	6300
11012938	50	254	20	1328	5/8"	9	L50
11012955	122	330	30	1698	7/8"	10	L120
11045808	53	471	30	622	7/8"	10	L120
11045809	130	360	30	1624	7/8"	11	L120
11045947	40	387	25	574	7/8"	8	L90
11045948	81	300	25	1494	7/8"	8	L90
11081051	105	330	30	1448	7/8"	9	L90
11081064	126	380	35	1267	1"	7	L150
11081069	110	480	35	864	1"	10	L150
11081625	82	280	25	1498	5/8"	9	L70
11082664	87	480	35	687	1"	8	L150/L180
11082665	162	380	35	1618	1"	8	L150/L180
11082666	182	380	35	1818	1"	8	L150/L180
11082755	140	360	30	1745	7/8"	9	L120
11111885	69	480	35	655	1"	8	L150/L180
11111886	149	380	35	1682	1"	8	L150/L180



## Dozerskær



Varenummer	Vægt (kg)	Dimensioner (mm)				Ø-mål (tommer)	Antal huller	Model	Kommentar
		A	B	C	D				
<b>CAT - DETTE SÆT HAR 2 MIDTSKÆR</b>									
4T2950	57,0	254	19	1561	6	3/4"	10	D6	Midtskær
9W8874	18,7	465	255	25		3/4"	6	D6	Højre hjørneskær
9W8875	18,7	465	255	25		3/4"	6	D6	Venstre hjørneskær
<b>CAT - DETTE SÆT HAR 3 MIDTSKÆR</b>									
4T6659	30,0	200	20	1052	6	3/4"	7	D6	Midtskær
4T4435	13,3	405	203	25		3/4"	6	D6	Højre hjørneskær
4T4436	13,3	405	203	25		3/4"	6	D6	Venstre hjørneskær
<b>KOMATSU - DETTE SÆT HAR 2 MIDTSKÆR</b>									
144-70-11131	47,1	200	20	1659		3/4"	11	D65	Midtskær
14Y-71-11330	12,0	420	200	20		3/4"	5	D65	Højre hjørneskær
14Y-71-11340	12,0	420	200	20		3/4"	5	D65	Venstre hjørneskær

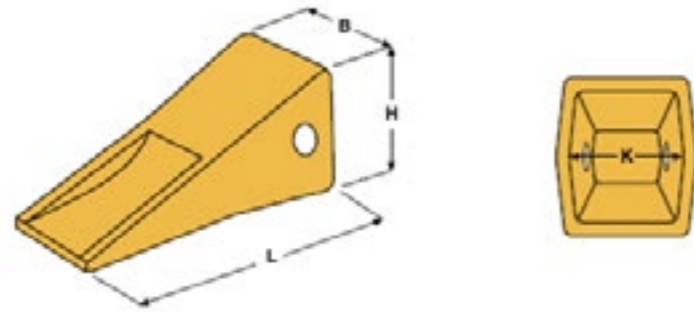


*Husk at udvalget i denne brochure blot er et udpluk af vores samlede sortiment.*



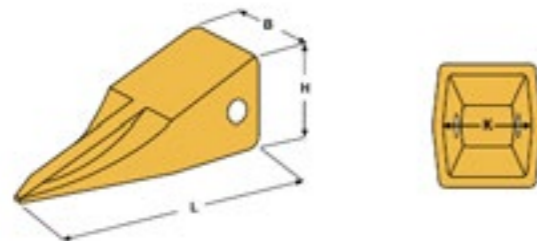
# CAT system

Standard tandhætter



OUR REF.	PART NO.	SIZE	L	B	H	K	KG	ADAPTER	PIN	RETAINER
E 350	1U3202	J 200	148	55	63	40	1,3	E 310 - E 320	E 370	F 380 E 380.1
E 351	6Y3222	J 225	171	60	79	49	1,9	E 321	E 371	E 381
E 352	1U3252	J 250	193	65	85	55	2,5	E 303 - E 311 E 322	E 372	E 381 E 381.1
E 353	1U3302	J 300	220	88	96	67	4,1	E 304 - E 312 E 323 E 323.1	E 373	E 381 E 381.1
E 354	1U3352	J 350	243	90	105	75	5,5	E 313 - E 324 E 324.1	E 374	E 382 E 382.1
E 355	7T3402	J 400	273	105	127	88	9,3	E 325	E 375	E 383
E 356	9W8452 1U3452	J 460	300	116	125	98	11,0	F 314.1 E 326.1	E 377	E 384
E 357	9W8552 1U3552	J 550	333	140	142	120	17,8	E 327	E 378	E 385 E 385.1
E 358	6L6602	J 600	380	179	185	144	36,0	E 328	E 379	E 386

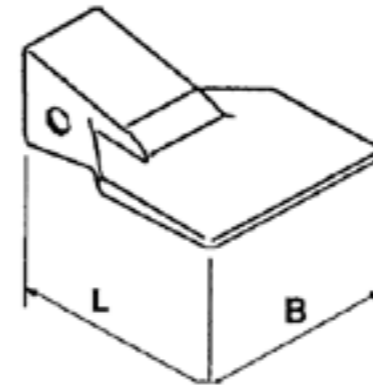
Sylespids tandhætte



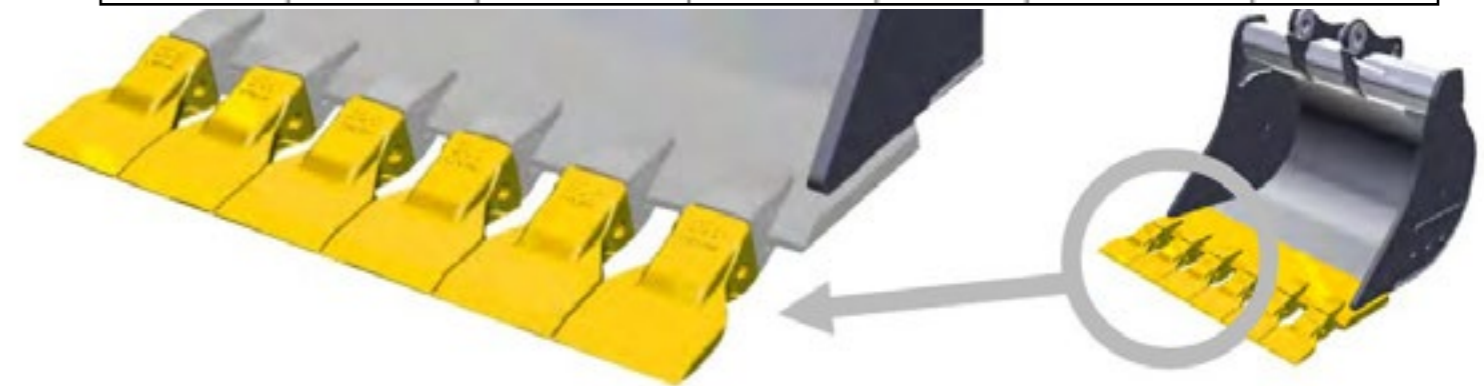
OUR REF.	PART NO.	SIZE	L	B	H	K	KG	ADAPTER	PIN	RETAINER
E 352 SP	9W8259	J 250	198	65	85	55	2,0	E 322	E 372	E 381 E 381.1
E 353 SP	9W8309	J 300	225	80	96	67	3,2	E 323 - E 323.1	E 373	E 381 E 381.1
E 354 SP	9W2359	J 350	255	92	109	75	5,3	E 324 - E 324.1	E 374	E 382 E 382.1



Spade tandhætter



Part no.	Størrelse	Dimensioner (mm)		Vægt (kg)	Pin	Ring
		L	B			
109-9200	J 200	135	100	1,4	8E6208	8E6209
3G8250	J 250	195	115	3,4	8E6258	8E6259
4T1300	J 300	216	150	5,6	9J2308	8E6259
8J3350	J 350	240	177	8,1	8E6358	8E6359
7T3400	J 400	268	207	11,5	7T3408	8E8409
8J1450	J 460	292	228	15,2	8E0468	8E8469
7J9550	J 550	334	282	22,0	6Y8558	8E8559

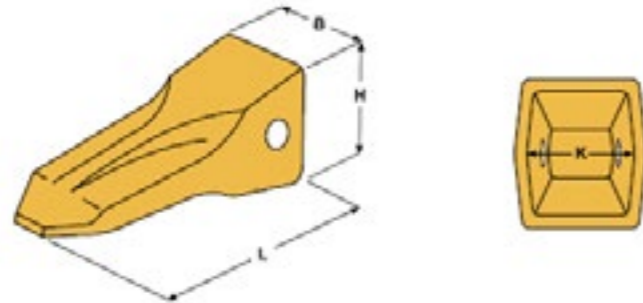


Husk at udvalget i denne brochure blot er et udpluk af vores samlede sortiment.



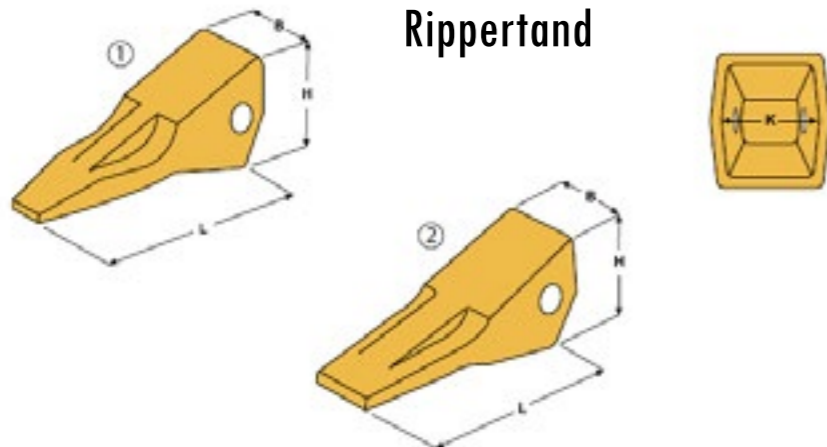
## CAT system

### Penetration plus tandhætte



OUR REF.	PART NO.	SIZE	L	B	H	K	KG	ADAPTER	PIN	RETAINER
E 353 PR	183-5300	J 300	238	80	105	67	5,2	E 323 - E 323.1	E 373	F 381 E 381.1
E 354 PR	168-1359	J 350	260	93	120	75	7,1	E 324 - E 324.1	E 374	E 382 E 382.1
E 356 PR	159-0459	J 400	330	126	140	98	14,5	E 326.1	E 377	E 384
E 357 PR	159-0559	J 550	370	167	164	120	23,0	E 327	E 378	E 385

### Rippertand

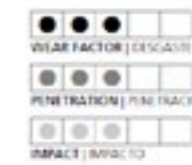
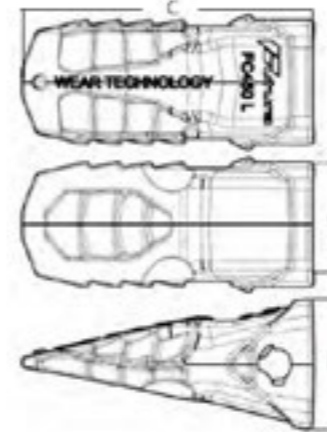


MODEL	OUR REF.	PART NO.	PICTURE	L	B	H	K	KG	PIN
D4 963-12-14	E 360	6Y0309 9J8910	1	295	75	107	60	4,5	E 365 + E 366
D5 - D6 - D7 973-16	E 361	6Y0359 9J8920	1	355	90	145	80	11,4	E 367 + E 366
D8 - D8C - D8L D8H - D8K - D8N D9H - D9N - D9R	E 362 C	9W2451	2	325	115	168	85	14,2	E 368 E 368.1 + E 368.2
D9L - D9RHD D10 - D10N - D10R	E 364 M	4T5502	1	435	130	230	106	27,5	E 369 E 369.1 + E 369.2



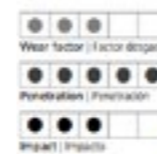
## FUTURA

### Futura CAT Lang



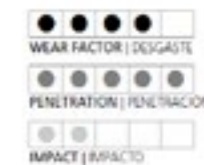
Part no.	Størrelse	Dimensioner (mm)			Vægt (kg)	Pin	Ring
		A	B	C			
1U-3252	FC250 L	81	89	210	3,4	132-4763	8E6259
1U-3352	FC350 L	106	116	256	6,9	114-0358	8E6359
7T-3402	FC400 L	119	128	274	8,4	116-7408	8E8409
9W-8452	FC450 L	134	140	312	13,1	114-0468	8E8469
9W-8552	FC550 L	162	164	361	21,3	107-3378	8E5559

### Futura CAT Rock Chisel



**For ekstra slidstyrke!**

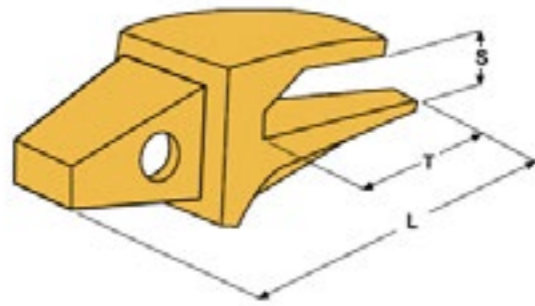
### Futura CAT Rock Penetration



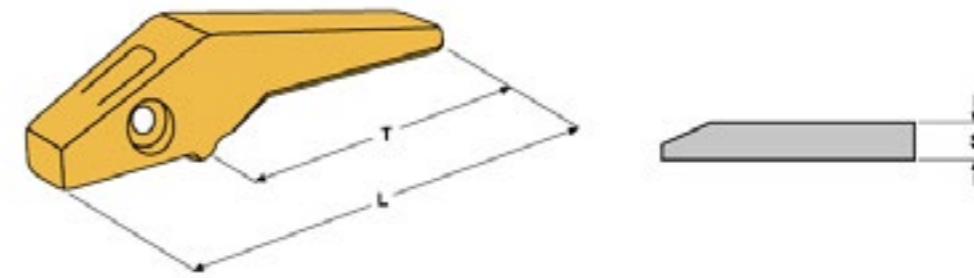
**FUTURA tænder skærper sig selv igennem hele brugstiden. Det betyder flere gravetimer med spidse tænder.**

# CAT system

Tandholder til gravemaskine



Tandholder til læssemaskine



OUR REF.	PART NO.	SIZE	DIMENSIONS			KG	TIP	KG	TON
			L	T	S				
E 320	8J7525	J 200	180	100	22	1,6	E 350	6000	4,0 – 6,0
E 321	6Y3224	J 225	226	136	27	2,8	E 351	8000	7,0 – 10,0
E 322	119-3253 6Y3254 3G0169	J 250	255	152	27	3,8	E 352 C-HDL-SP	10000	11,0 – 15,0
E 323	3G6304 9W1304	J 300	304	183	33	6,7	E 353 C-HDL-PR-S-SP-T	13000	16,0 – 20,0
E 323.1	8E9490	J 300	304	183	37	7,2	E 353 C-HDL-PR-S-SP-T	13000	16,0 – 20,0
E 324	6I6354 3G8354 7T3354	J 350	345	206	43	8,5	E 354 C-HDL-PR-S-SP-T	16000	21,0 – 23,0
E 324.1	-	J 350	345	206	37	10,1	E 354 C-HDL-PR-S-SP-T	16000	21,0 – 23,0
E 325	6I6404 7T3404	J 400	385	230	47	13,3	E 355 HDL-S	20000	24,0 – 29,0
E 326.1	159-0164 8E6464 6I6464	J 460	440	283	52	20,3	E 356 C-HDL-PR-S	25000	30,0 – 39,0
E 327	6I6554 1U1553	J 550	513	340	63	32,4	E 357 C-HDL-PR-S	40000	40,0 – 60,0

OUR REF.	PART NO.	SIZE	DIMENSIONS			KG	TIP	KG
			L	T	S			
E 310	4T1204	J 200	233	138	15-20	1,9	E 350	6000
E 311	1U1254 9J4254	J 250	340	230	20-30	5,3	E 352 C-HDL	10000
E 312	1U1304 9J4304	J 300	355	235	25-35	7,7	E 353 C-HDA-HDL-R-S	13000
E 313	1U1354 9J4354	J 350	425	286	35-40	14,0	E 354 C-HDA-HDL-R-S	16000
E 314.1	8E0464	J 460	485	291	45-50	19,7	E 356 C-HDA-HDL-R-S	25000



Følg disse trin for at finde størrelsen på dine CAT tænder:

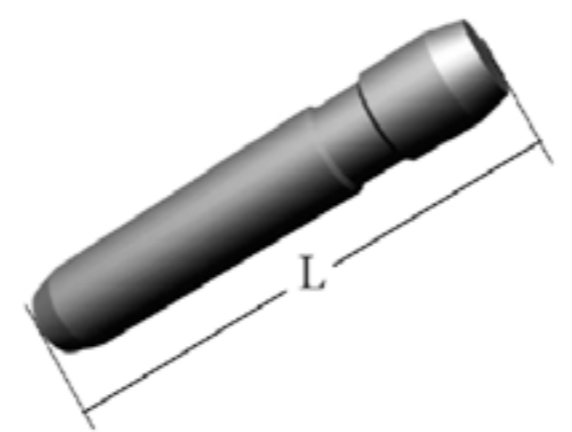
1. Slå låsepinden ud
2. Mål totallængden på din låsepin (L)
3. Mål diameteren på din låsepin (C)
4. Find dernæst din låsepin i skemaet til højre\*
5. Find din størrelse i "Size" kolonnen\*\*
6. Nu kender du størrelsen på din tand.

\*Hver opmærksom på at din låsepin kan være slidt 2 - 3 mm i længden.

\*\*J-klassen indikerer størrelsen på tanden:

- J 200 = 2"
- J 250 = 2,5"
- J 300 = 3"
- J 350 = 3,5"
- Osv.

## Størrelsesguide



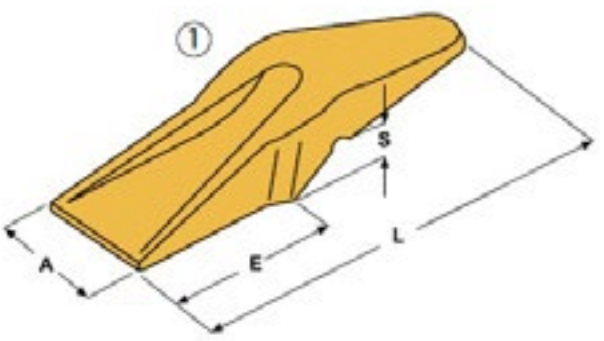
## CAT låsepin og -ring



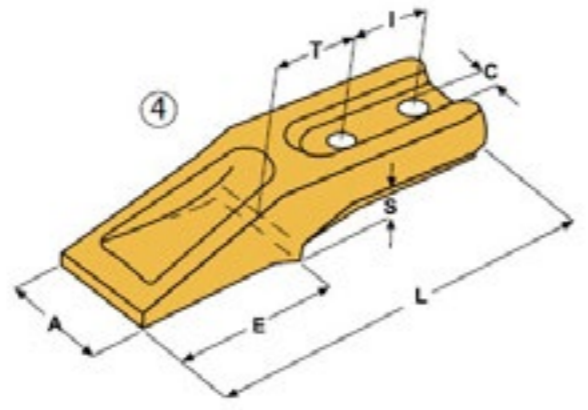
OUR REF.	PART NO.	SIZE	PICTURE	L	C	ADAPTER	TIP
E 370	8E6208 - 1U4208 - 9W7112	J 200	1	57	11	E 310 - E 320	E 350
E 380	8E6209	J 200	2	-	22	E 310 - E 320	E 350
E 380.1	4T0001 - 9J4209	J 200	3	-	18	E 310 - E 320	E 350
E 371	6Y3228 - 1324762	J 225	1	65	14	E 321	E 351
E 381	8E6259 - 1495733	J 225	2	-	30	E 321	E 351
E 372	8E6258 - 1324763 - 9J2258	J 250	1	77	14	E 303 - E 311 E 322	E 352 C - HDL - SP
E 381	8E6259 - 1495733	J 250	2	-	30	E 303 - E 311 E 322	E 352 C - HDL - SP
E 381.1	3G9609 - 8J5309	J 250	3	-	27	E 303 - E 311 E 322	E 352 C - HDL - SP
E 373	9J2308 - 8J5308 - 1073308	J 300	1	92	14	E 304 - E 312 E 323	E 353 C - HDA - HDL - PR - R - S - SP - T
E 381	8E6259 - 1495733	J 300	2	-	30	E 304 - E 312 E 323	E 353 C - HDA - HDL - PR - R - S - SP - T
E 381.1	3G9609 - 8J5309	J 300	3	-	27	E 304 - E 312 E 323	E 353 C - HDA - HDL - PR - R - S - SP - T
E 374	8E6358 - 1140358 - 9J2358	J 350	1	105	19	E 313 - E 324 E 324.1	E 354 C - HDA - HDL - PR - R - S - SP - T
E 382	8E6359 - 1140359	J 350	2	-	39	E 313 - E 324 E 324.1	E 354 C - HDA - HDL - PR - R - S - SP - T
E 382.1	3G9549 - 7J6845	J 350	3	-	32	E 313 - E 324 E 324.1	E 354 C - HDA - HDL - PR - R - S - SP - T
E 375	7T3408 - 1167408	J 400	1	118	22	E 325	E 355 HDL - S
E 383	8E8409 - 1167409	J 400	2	-	43	E 325	E 355 HDL - S
E 376	6Y2527 - 1U1458 - 4T1458	J 460	1	130	19	(7T8454) (1U1454)	E 356 C - HDA - HDL - PR - R - S
E 382	8E6359 - 1140359	J 460	2	-	39	(7T8454) (1U1454)	E 356 C - HDA - HDL - PR - R - S
E 382.1	3G9549 - 7J6845	J 460	3	-	32	(7T8454) (1U1454)	E 356 C - HDA - HDL - PR - R - S
E 377	8E0468 - 1140468	J 460	1	133	24	E 314.1 E 326.1	E 356 C - HDA - HDL - PR - R - S
E 384	8E8469 - 1073469	J 460	2	-	44	E 314.1 E 326.1	E 356 C - HDA - HDL - PR - R - S
E 378	6Y8558 - 1073378 - 1U1558	J 550	1	163	25	E 327	E 357 HDL - PR - S
E 385	8E5559 - 1078559	J 550	2	-	52	E 327	E 357 HDL - PR - S
E 385.1	3G9559 - 7J9559	J 550	3	-	48	E 327	E 357 HDL - PR - S
E 379	686608 - 1139608	J 600	1	192	30	E 328	E 358 HDL
E 386	686609 - 1139609	J 600	2	-	59	E 328	E 358 HDL

# Til minigraveren

Beregnet til påsvejsning

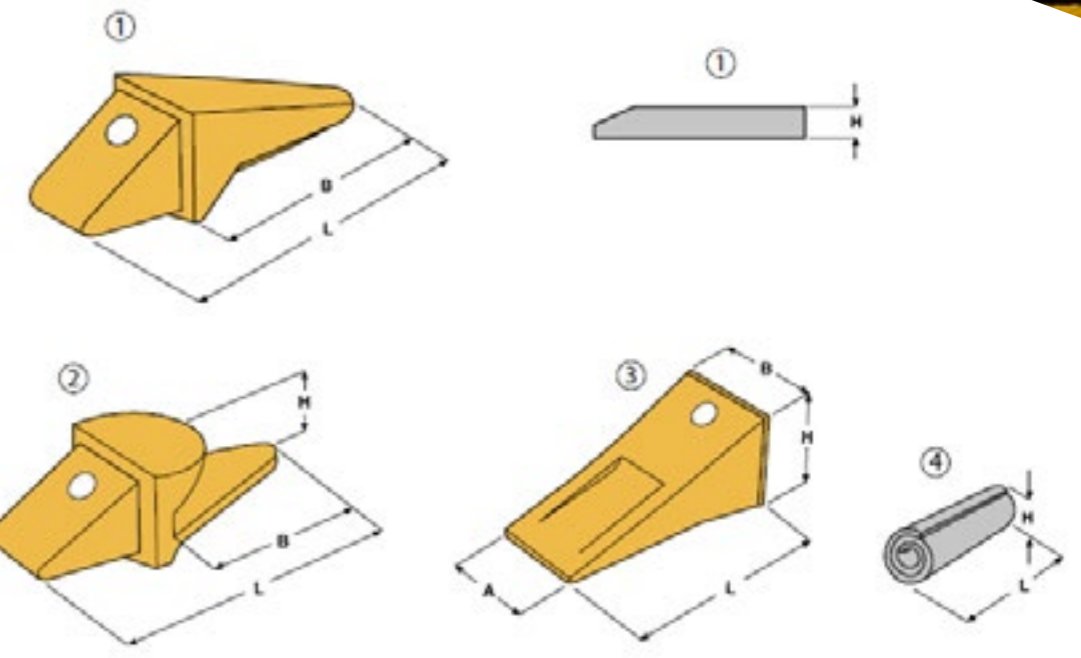


Beregnet til påboltning



OUR REF.	PICTURE	L	A	E	S	KG
E 1	1	180	50	85	15	1,0

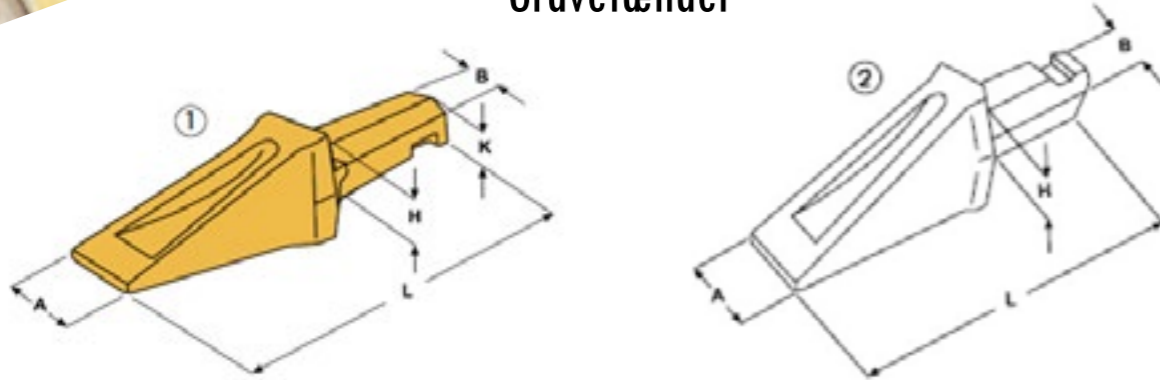
OUR REF.	PART NO.	PICTURE	L	A	E	T	I	S	C	KG	BOLT / NUT
E 3.1	MINI Z - I	4	184	50	84	40	40-45	15	13	1,0	E 615 B / E 600 N



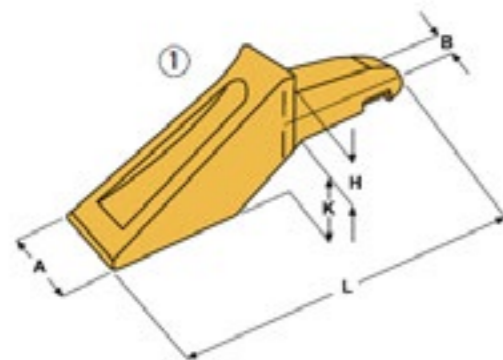
OUR REF.	PICTURE	L	A	B	H	KG	KG	TON
E 510	1	152	-	95	12-16	0,9	3000	1,0 - 2,5
E 501	3	97	40	46	45	0,5	3000	1,0 - 2,5
E 502	4	40	-	-	8	0,01	3000	1,0 - 2,5
E 500	2	141	-	86	18	0,8	3000	1,0 - 2,5
E 501	3	97	40	46	45	0,5	3000	1,0 - 2,5
E 502	4	40	-	-	8	0,01	3000	1,0 - 2,5
E 520	2	156	-	94	22	1,2	4000	3,0 - 4,0
E 521	3	114	50	53	54	0,9	4000	3,0 - 4,0
E 522	4	50	-	-	10	0,02	4000	3,0 - 4,0
E 503	2	171	-	100	22	1,7	6000	4,5 - 6,0
E 504	3	139	55	62	64	1,3	6000	4,5 - 6,0
E 505	4	60	-	-	12	0,03	6000	4,5 - 6,0
E 530	2	211	-	129	26	2,8	9000	6,5 - 9,0
E 531	3	152	59	70	68	1,9	9000	6,5 - 9,0
E 532	4	65	-	-	14	0,04	9000	6,5 - 9,0

# Bofors system

## Gravetænder



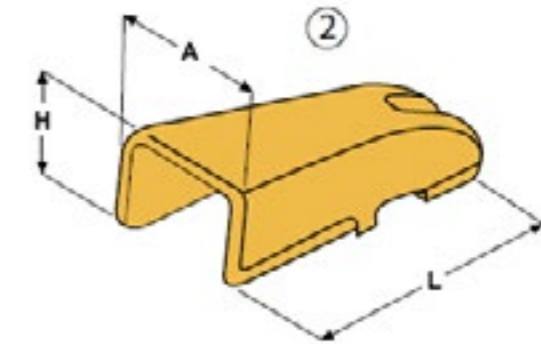
Our Ref.	Part no.	Figur	Dimensioner (mm)					Vægt (kg)	B-Lock
			L	A	B	H	K		
E 180	4046818 / 30104	2	228	62	32	36		2,2	E 250
E 150	4044336 / 31101	1	340	80	41	44	28	5,3	E 251
E 155	4044428 / 32102	1	407	90	49	52	35	8,6	E 252
E 160	3031334 / 33101	1	483	100	55	58	45	13,8	E 253
E 165	3031335 / 34101	1	545	110	62	64	50	18,3	E 253
E 170	3031336 / 35101	1	595	125	73	75	55	26,5	E 254



## Læssetænder

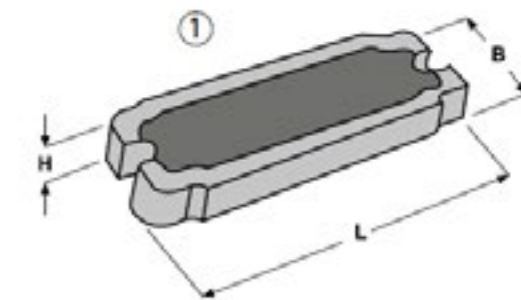
Our Ref.	Part no.	Figur	Dimensioner (mm)					Vægt (kg)	B-Lock
			L	A	B	H	K		
E 200	4046815 / 404766 / 30101	1	258	62	32	36	25	2,5	E 250
E 205	4046796 / 4047167 / 31102	1	308	70	37	44	30	4,5	E 251
E 210	3032680 / 3031537 / 32101	1	375	85	48	54	35	8,4	E 252
E 215	3027705 / 3031539 / 33102	1	415	110	52	59	40	11,9	E 253

## Tandholder / Adapter



ⓔ	#	🖼️	📏			🏋️	🦷
OUR REF.	PART NO.	PICTURE	L	A	H	KG	TOOTH
E 201	4046816 - 31006	2	121	64	50	0,9	E 200
E 206	4046797 - 31004	2	160	77	61	2,0	E 205
E 211	4046819 - 32004	2	209	94	74	3,8	E 210
E 216	4046862 - 33004	2	216	105	83	5,1	E 215

## B-Lock

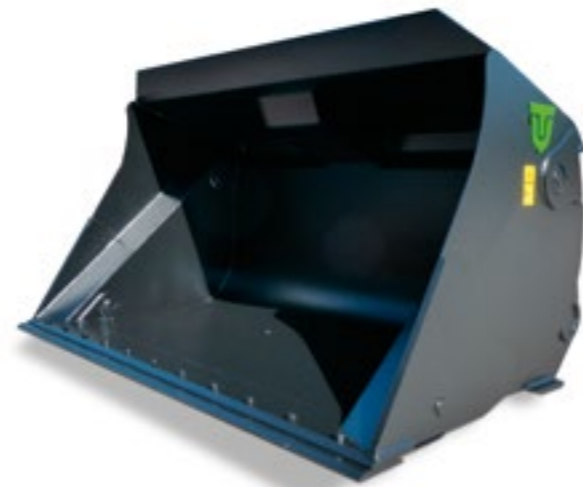


ⓔ	#	🖼️	📏			🦷
OUR REF.	PART NO.	PICTURE	L	B	H	TOOTH
E 250	6254673 - 30201	1	59	27	8	E 200
E 251	6254675 - 31201	1	73	32	10	E 150 - E 205
E 252	6254677 - 32201	1	87	35	10	E 155 - E 210
E 253	6254682 - 33201	1	96	40	11	E 160 - E 165 E 215
E 254	6254679 - 35201	1	120	50	13	E 170



## Skovle

Skovle i alle typer og størrelser



							
<b>T.55</b> 12,5 - 16 ton	<b>T.60</b> 16 - 19 ton	<b>T.65</b> 19 - 23 ton	<b>T.66</b> 23 - 26 ton	<b>T.68</b> 26 - 31 ton	<b>T.69</b> 31 - 38 ton	<b>T.70</b> 38 - 43 ton	<b>T.75</b> 43 - 55 ton

## Steelwrist

Hvis du ønsker at arbejde mere smart og effektivt, så er produkterne fra Steelwrist et godt sted at starte.

Den svenske producent leverer nogle af markedets mest solide løsninger, når det kommer til hurtigskifte, adapterer og tiltrotatorer.

Som officiel forhandler kan Viggo Bendz A/S hjælpe dig med din næste Steelwrist-løsning. Mangler du service eller reservedele, kan du også altid tage fat i os. Vi er uddannet i produkterne og har mange års erfaring i branchen.



**Hurtigskifte**  
**Tiltrotatorer**  
**Tiltskifte**  
**Adaptere**  
**Komprimator**  
**Fejemaskiner**  
**og meget mere...**

Kontakt os på tlf.: +45 43 96 41 22



## Lysmaster

MT70



TOWERLOOP



FENIX



ASTRID



Tekniske specifikationer	MT70	TOWERLOOP	FENIX	ASTRID
Projektor (flere muligheder)	4x160W Multi LED	4x160W Multi LED	6x160W Multi LED	4x320W Multi LED
Lumen	81.400 lm	81.400 lm	122.100 lm	166.000 lm
Oplyser	2.400 m <sup>2</sup>	2.800 m <sup>2</sup>	4.200 m <sup>2</sup>	5.000 m <sup>2</sup>
Frekvens / spænding	50 Hz / 230 V	50 Hz / 230 V	50 Hz / 230 V	50 Hz / 230 V
Strøm	16 A	16 A		
Energiforbrug	0,64 kW	0,64 kW	3,5 kW	3,5 kW
Motor			Kohler KDW 702	Kohler KDW 702
Dieselforbrug			0,55 l/t	0,55 l/t
Tank			100 l	120 l
Driftstimer på fuld tank			182 timer	218 timer
Løftesystem	Manuel	Manuel	Manuel	Hydraulisk
Rotation	0°	359°	350°	350°
Max højde	7,0 m	7,0 m	8,5 m	8,5 m
Vindresistent op til	22 m/s	27 m/s	30 m/s	30 m/s
Dimensioner (fragt)	36 x 64 x 192 cm	80 x 94 x 220 cm	80 x 120 x 235 cm	235 x 147 x 240 cm
Vægt	106 kg	235 kg	560 kg	850 kg
Lydniveau			65 dB @ 7 m	61 dB @ 7 m
Automatisk lys sensor	Nej	Muligt tilvalg	Muligt tilvalg	Ja

Login på vores webshop og se din pris

## Gravekasser

### Arbejd sikkert i dybden

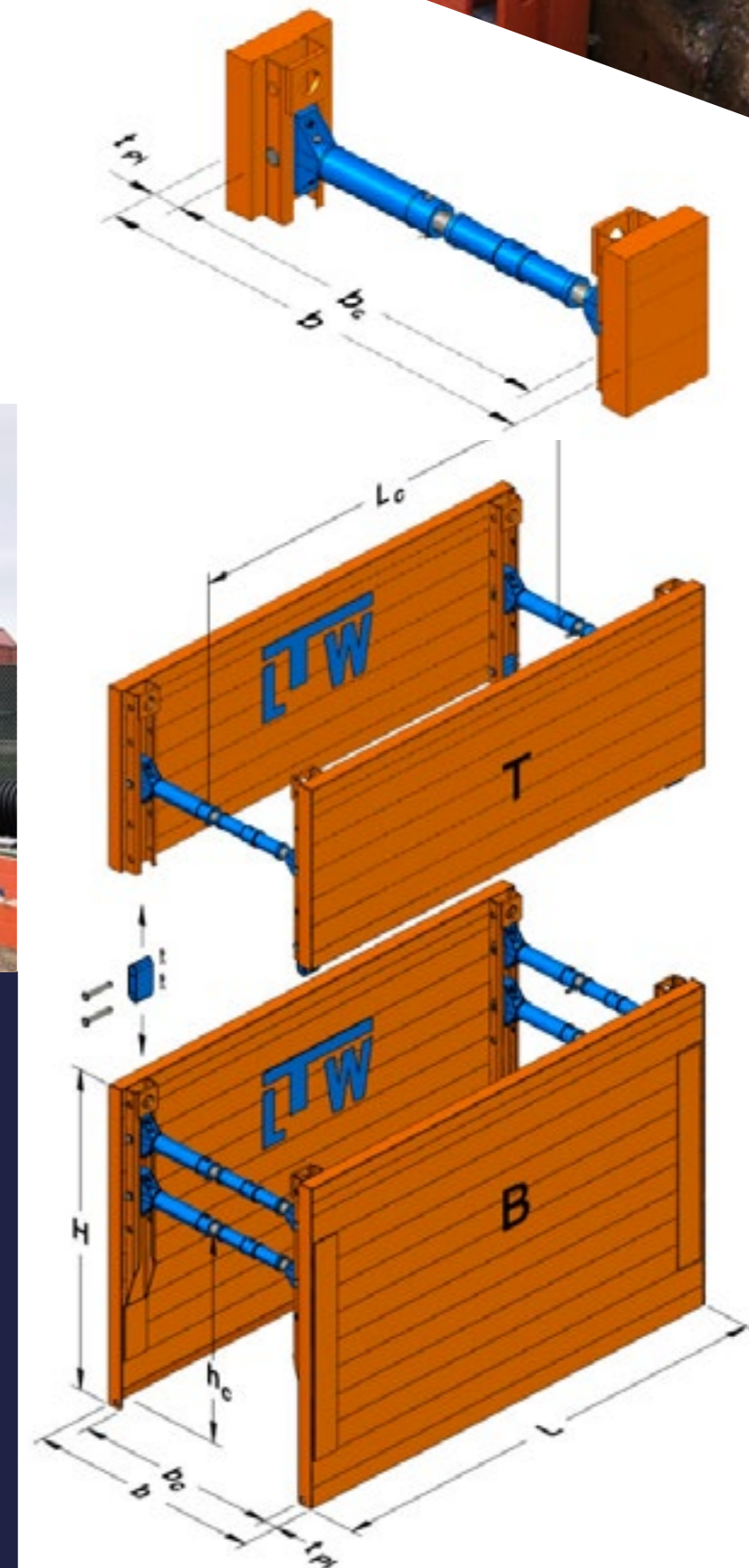
Alle vores gravekasser er DIN godkendte, og overholder alle sikkerhedsnormer på det danske marked.



### Skræddersyet løsninger

- Længde (L): op til 5,00 m
- Højde bundkasse (B): 2,36 m / 2,56 m
- Højde topkasse (T): 1,33 m / 1,57 m
- Arbejdsbredde (bc): op til 4,00 m
- Rørhøjde (hc): op til 1,54 m

Max gravedybde på denne type: 5,00 m





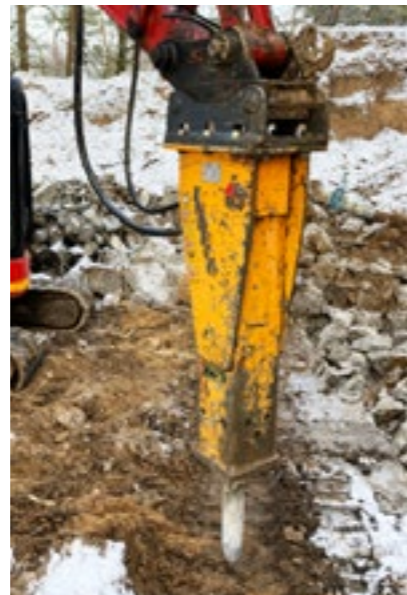
## Service & reparation

Med 3 udkørende servicebiler, et moderne serviceværksted og erfarende servicefolk reparerer og servicerer vi stort set alt indenfor entreprenørmateriel og nedbrydningsudstyr.

### Specialister i:

- Udskiftning af sliddele
- Rep. af hydraulikhammere
- Montering af expanderbolte
- Udstyr til affaldshåndtering
- Udskiftning af slanger
- Steelwrist hurtigskifte
- Grabbe/skovle/knuser
- Generelt smedearbejde

Har du en opgave til os?  
Ring på tlf.: 43 96 41 22

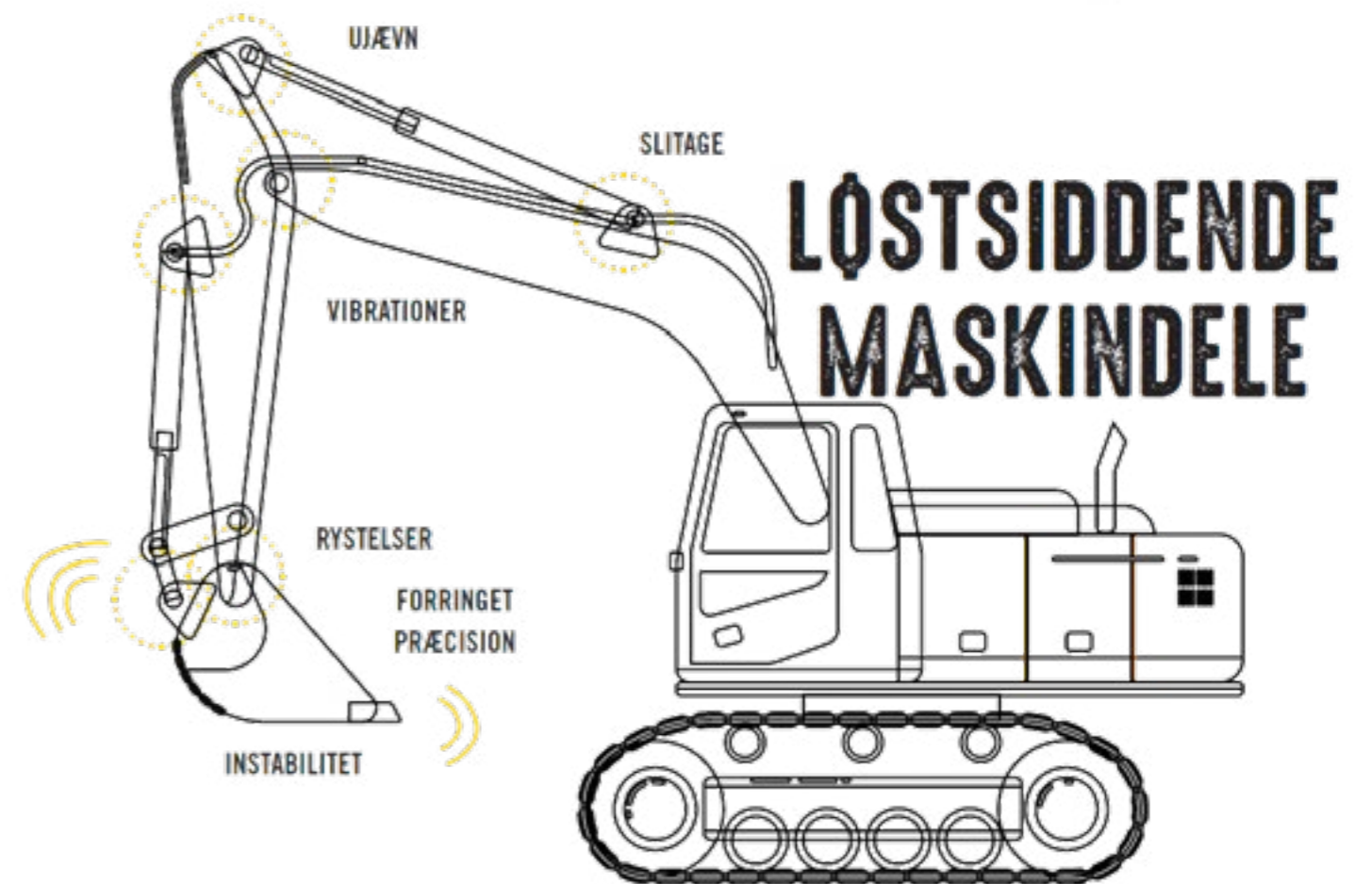


## Expander System

### Bolten der fjerner løse led én gang for alle!

Expander er uden sammenligning den mest enkle og økonomiske måde at løse problemet med løstsiddende led på maskinen.

Langtidstests har vist, at Expander-aksler kan holde 50.000 timer, uden at der opstår slør. Derfor yder vi også 10 års funktionsgaranti på systemet.



Gå ind på: [www.viggo bendz.dk/expandersystem/](http://www.viggo bendz.dk/expandersystem/) og find expanderbolten til præcis din maskine!



HOVEDKONTOR:  
INDUSTRIPARKEN 42, 4270 HØNG

SERVICEVÆRKSTED:  
SUKKERFABRIKKEN 46, 4990 SAKSKØBING

TELEFON: +45 4396 4122  
MAIL: [VB@VIGGOBENDZ.DK](mailto:VB@VIGGOBENDZ.DK)

**[WWW.VIGGOBENDZ.DK](http://WWW.VIGGOBENDZ.DK)**

