



YANMAR

SV86-7

MEDI-GRAVEMASKINE



Driftsvægt

8 675 kg (gummilarvebånd)

Motor

4TNV98CT-VBV2 med DPF

Nettoeffekt

48,0 kW/65,3 HK ved 1800 min⁻¹

Gravekraft (kort arm / lang arm)

39,6/35,9 kN

Gravekraft (skovl)

61,3 kN

DESIGNET TIL AT ØGE DINE PRÆSTATIONER





KOMPAKT

SV86-7 er designet til at have en fremragende ydelse under de mest krævende forhold, og den kombinerer de mest kompakte dimensioner med den bedste stabilitet i klassen med gravemaskiner på 8 t. Med en bredde på bare 2.290 mm har denne gravemaskine, der vejer 8,6 ton, en fremragende løftekapacitet, som overgår selv traditionelle gravemaskiner – den perfekte partner til en lang række krævende anvendelser.



MOTOR MED DEN NYESTE TEKNOLOGI

SV86-7 drives af den velafprøvede firecylindrede Yanmar-turbodieselmotor, og den er brændstofeffektiv, miljøvenlig og fuldt ud i overensstemmelse med EU Stage V-emissionslovgivningen (med afkølet EGR og DPF-system installeret som standard). Direkte indsprøjtning og common rail-teknologi bidrager til at maksimere motorens ydeevne.



AVANCERET HYDRAULIK

SV86-7 er udstyret med Yanmars banebrydende ViPPS2i-hydrauliksystem og er dermed beregnet til intelligent fordeling af hydraulikpumpens flow. Dette innovative system sikrer en optimal kombination af hastighed, effekt og stabilitet. Opnå mere effektivt arbejde og en problemfri drift, der gør arbejdet nemmere selv under kørsel.



ENKEL BETJENING

Intuitive håndtag, kontakter og pedaler, der er placeret ergonomisk, gør det muligt for førerne at manøvrere præcist og styre maskinen på en enestående måde. Det intuitive 7" farvedisplay gør det nemt at justere maskinens indstillinger og holde styr på maskindataene.



SIKKERHEDEN ER DET VIGTIGSTE

Sikkerheden har været i førersædet i forbindelse med udviklingen af SV86-7, hvilket er helt i tråd med Yanmars bestræbelser på at prioritere sikkerheden for alle modeller. Denne maskine har ROPS-, TOPS- og FOPS Level I-certificeringer af både førerhusets tag og ramme, hvilket afspejler, at sikkerheden er helt i top. Standardsikkerhedsfunktionerne omfatter en kørselsalarm, der kan slås fra, meget synligt orange sikkerhedssele og effektive LED-arbejdslamper. Bak- og sidekameraerne, der er installeret som standard, forbedrer sikkerheden yderligere. Du kan øge sikkerheden endnu mere med forskelligt ekstraudstyr – gul LED-signallampe og et omfattende 270°-kammersystem...



RUMMELIGT OG BEHAGELIGT FØRERHUS

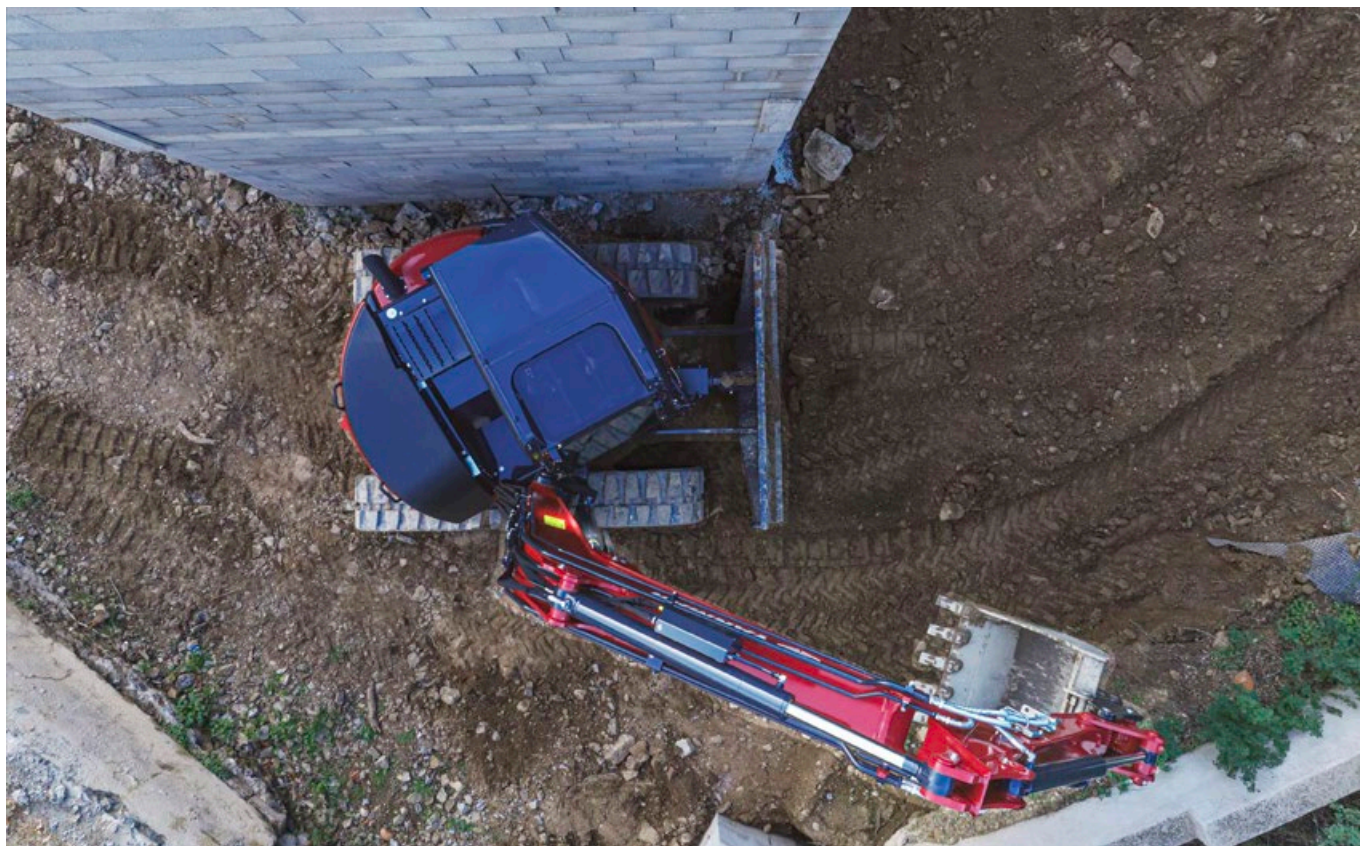
En vigtig egenskab, der kendetegner SV86-7's maksimale førerkomfort og produktivitet er den bredeste kabine i sin klasse. Med store glasflader, fremragende udsyn hele vejen rundt og mange andre funktioner, sikres et behageligt arbejdsmiljø.



LAVERE DRIFTSOMKOSTNINGER

SV86-7 er en perfekt blanding af produktivitet og kompaktthed og imponerer med et lavt brændstofforbrug, lang levetid og nem vedligeholdelse. Alt dette bidrager til meget favorable driftsomkostninger. Af hensyn til forbedret driftseffektivitet og omkostningseffektivitet er SV86-7 udstyret med standardfunktioner såsom frakobling i tomgang og automatisk slukning af motoren.

KOMPAKT DYNAMIK



SV86-7 har den perfekte kombination af avanceret teknologi og enestående designinnovation, og den giver føreren samme komfort som i en meget større gravemaskine, mens man nyder godt af de pladsbesparende fordele ved en kompakt maskine. SV86-7 er en fremragende kombination af ydeevne, alsidighed, komfort og pålidelighed, og den er designet med føreren for øje.

FREM RAGENDE STABILITET

Oplev SV86-7 med Yanmars eksklusive VICTAS® system. Med den optimerede profil og de asymmetriske larvebånd er denne maskine med helt i front, når det kommer til innovativ stabilitetsteknologi. Det enestående VICTAS® system er en banebrydende løsning på markedet, som effektivt modvirker deformation af larvebåndene, mindsker vibrationerne og sikrer en mere støjfri kørsel, hvilket resulterer i en uovertruffen ydelse.

Ud over VICTAS® teknologien sørger en stor modvægt og en fremragende vægtfordeling samt et lavt tyngdepunkt for en meget bedre stabilitet end traditionelle maskiner i samme vægtsklasse - for slet ikke at tale om den imponerende løfteevne.

FREMTRAGENDE YDELSE

Yanmars omfattende ekspertise inden for fremstilling af kompakte maskiner sikrer, at SV86-7 har en bemærkelsesværdig ydelse, samtidigt med at dens indvirkning på miljøet minimeres. Denne robuste model kombinerer helt uden problemer effekt, fleksibilitet og præcision, hvilket sikrer den alsidighed, der er nødvendig for at kunne optimere produktiviteten på arbejdspladsen. Maskinen har en lang række standardfunktioner såsom skovlens flydeposition og hammerkredsløbets trykbegrænser samt valgfrie funktioner såsom det 3. ekstra hydraulikkredsløb og forskydningsrør, og det giver en uovertruffen fleksibilitet. Maskinen har de samme evner uafhængigt af terrænet, forholdene eller anvendelsen, uanset om der er tale om flytning af jord, have- og anlægsbrug, nedbrydning eller vejarbejde.

MAXI-FUNKTIONER, MIDI-FORMAT

Med en gennembrudskraft på 61,3 kN (skovl) og 39,6 kN (gravearm) overstiger SV86-7 gang på gang forventningerne til en gravemaskine på 8 ton med kort udsving bagtil. Denne model har en utrolig høj motoreffekt på 48 kW, hvilket sørger for høje driftshastigheder og effektive bevægelser, og samtidigt gør den yderst støjsvage drift modellen til det perfekte valg i forbindelse med alle former for udfordrende projekter – særligt på trange steder og i boligområder.

EFFEKTIVT VIPPS2i-HYDRAULIKSYSTEM

SV86-7 opnår maksimal produktivitet og effektivitet med ViPPS2i® hydrauliksystemet, som er udviklet af Yanmar. Det progressive lastafhængige system med to kredsløb har allerede bevist sit værd i mange andre Yanmar-modeller og inden for alle anvendelsesområder. Den aksiale stempelpumpe med variabelt flow, en tandhjulspumpe og den centrale primære reguleringsventil fordeler hydraulikolien på en sådan måde, at jævne og koordinerede bevægelser altid er mulige. Det resulterer i endnu bedre driftskomfort, øget sikkerhed og forbedret effektivitet. Disse fordele muliggør kombinerede og samtidige bevægelser af flere forbrugere på en mere jævn og hurtig måde. I kombination med den økonomiske, pålidelige og kraftige 4-cylindrede Yanmar-dieselmotor er resultatet en uovertruffen maskine, som er klar til en hvilken som helst opgave.



FLEKSIBEL, PRÆCIS OG MULTIFUNKTIONEL



SV86-7 er som standard udstyret med to ekstra hydraulikkredsløb, og den kan opgraderes med et tredje ekstra hydraulikkredsløb som ekstraudstyr. Den proportionelle styring (via joysticket) giver mulighed for kontinuerlig justering af flowhastigheden. Muligheden for at indstille og gemme olieflowet for op til 5 redskaber på displayet gør det nemt for føreren at tilpasse maskinen til den pågældende anvendelse og til de krav, der gælder for hvert redskab. Det sørger for fleksibilitet og hurtig tilpasning til de forhold, der arbejdes under.



FORVENTNINGERNE OVERSTIGES



Moderne teknologi og kombinationen af en imponerende ydeevne og optimal præcision bidrager til at sikre, at alle forventninger overstiges gang efter gang. Maskinens fleksibilitet, alsidighed og brugervenlighed gør den perfekt til arbejdet på byggepladser.

MOTOR MED DEN NYESTE TEKNOLOGI

SV86-7 er udstyret med 4TNV98CT-motoren, der er i overensstemmelse med Stage V, og som er designet til at mindske indvirkningen på miljøet, hvilket er noget Yanmar er verdenskendt for. Med en slagvolumen på 3.318 cm³ leverer den firecylindrede motor et drejningsmoment på 283 Nm ved 1.365 o/min. og en maksimal udgangseffekt på 48,0 kW. Resultatet er en maskine med en stor ydeevne med lave emissioner af kuldioxid, som lever op til kravene i emissionslovgivningen, med afkølet recirkulation af udstødningssgas (EGR) og et dieselpartikelfilter (DPF) som standardudstyr, dvs. lavere emissioner af kvælstofoxid (NOX) og partikler (PM). Et eksklusivt regenereringssystem forebygger tilstopninger og nedetid på grund af unødvendigt rengøringsarbejde.

MINIMALE EMISSIONER, MAKSIMAL YDELSE

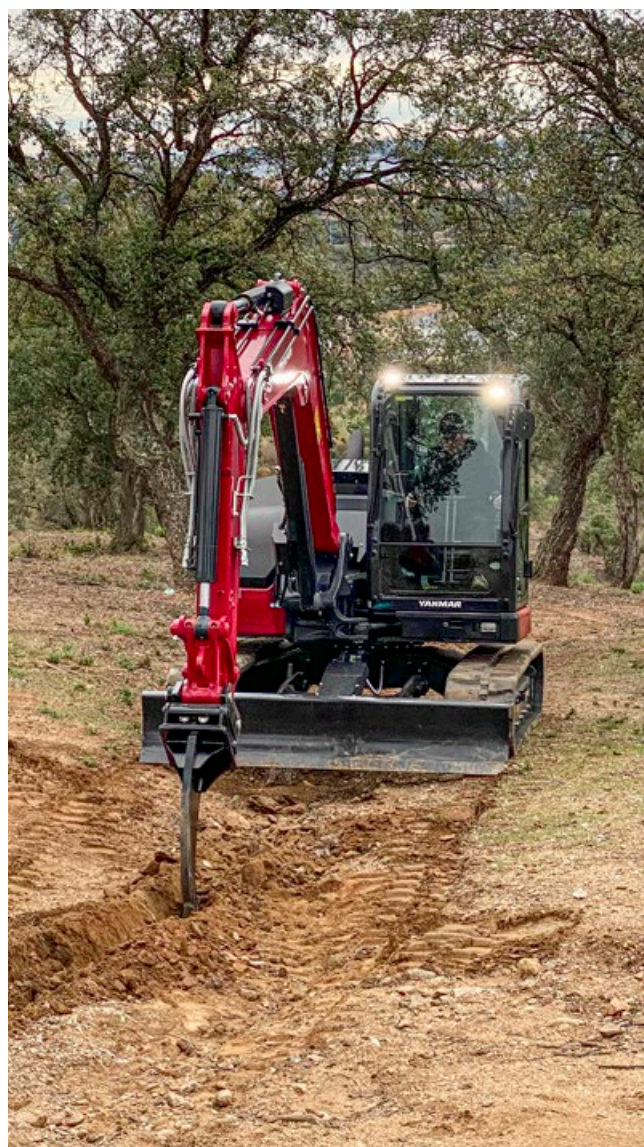
Motorstyreenheden (ECU) regulerer på intelligent vis hastigheden på baggrund af behovet, hvilket optimerer motorbelastningen. Den omhyggelige styring resulterer i et lavere brændstofforbrug og øget produktivitet. Yanmars Eco-Mode-teknologi, som er specialdesignet til arbejde, som ikke kræver megen kraft ved lav hastighed, regulerer motorhastigheden og mindsker dermed driftsomkostningerne. Den automatiske tomgangsteknologi aktiveres, når betjeningshåndtagene ikke anvendes i mere end fire sekunder, og det mindsker på effektiv vis brændstofforbruget. Derudover slukker funktionen til automatisk slukning af motoren for dieselmotoren inden for et forudindstillet tidsrum uden aktivitet, som føreren selv kan indstille. Denne proaktive funktion mindsker både brændstofforbruget og nedslidningen af motoren betydeligt, hvilket afspejler bestræbelserne på at opnå effektivitet og en lang driftslevetid.

PWR-tilstanden kan vælges ved tryk på en knap i forbindelse med de mest krævende anvendelser og de hurtigste driftshastigheder.

FASTSÆTTER NYE STANDARDER

Ved en test* med 4 konkurrerende maskiner i samme klasse udgravede Yanmar op til 33 % mere på 10 min. Den bedste konkurrent lå 6 % bag os.

I forbindelse med denne opgave var SV86-7-maskinens brændstofforbrug pr. m³ udgravet jord op til 25 % lavere sammenlignet med de fire velkendte konkurrenter.



*Testen blev udført med skovle med en bredde på 600 mm i den samme jord (grus), på det samme sted og under de samme vejrforhold med 3 forskellige maskinførere i den samme gravemaskine ved udgravning af en 0,8 m dyb rende i 10 min.

ROBUST OG PÅLIDELIG



Det nye prisvindende design udstråler pålidelighed, kompaktthed og fremsynethed, hvilket understreger, hvor robust, hårdfør og pålidelig SV86-7 er. Den er designet til de mest krævende job - selv under de vanskeligste forhold og i de mest krævende terræner.

Understellets design og de kraftige stålafskærmninger beskytter på effektiv vis undervognen mod daglige beskadigelser og forebygger dermed unødvendig nedetid.

De formstøbte sideplader forebygger ophobninger af jord og mindsker nedslidningen på indersiden af larvebåndene. Skovlcylindrene og bomcylindrene er også beskyttede med stålplader. Deres behandling som forebygger korrosion af lakken.

Slangerne er som standard beskyttede med slidbeskyttende afskærmninger, og deres placering oven på bommen beskytter dem yderligere mod beskadigelser.



STORT, LYST, BEKVEMT – DET NYE FØRERHUS



SV86-7-maskinens førerhus er designet med omhu og med øje for førerens behov. Det ergonomiske design sikrer en behagelig arbejdsplads, hvor tingene er arrangeret intuitivt, og det optimerer produktiviteten på lange dage på byggepladsen. Det fremragende udsyn hele vejen rundt og de velovervejede designelementer sørger for et arbejdsmiljø, hvor man ikke bliver træt, og hvor både bekvemmelighed og sikkerhed er i højsæde med henblik på maksimal driftseffektivitet.

GOD PLADS

Med den imponerende benplads, den brede indstigning og det store glasareal lader førerhuset på SV86-7 ikke bare til at være rummeligt og bekvemt – det er det også. Det er perfekt til lange arbejdsdage i maskinen, men det er også velegnet til hyppige ind- og udstigninger. SV86-7 gør førerens arbejde nemmere uanset opgaven – hver eneste dag.

LUFTAFFJEDRET SÆDE

Det brede sæde er som standard udstyret med luftaffjedring og hovedstøtte, og det kan justeres i alle retninger. Det giver førerne mulighed for at finde den rette arbejdsstilling, samtidig med at stød og vibrationer minimeres.

AUTOMATISK KLIMAA NLÆG

Den automatiske klimaregulering i SV86-7 sørger for en behagelig

arbejdstemperatur i alt vejr. Et stort antal ventilationsåbninger, som er optimalt placeret rundt om i førerhuset, sørger for en jævn temperatur fra hoved til fod. Afrimningsfunktionen gør hurtigt en dugget rude klar.

MODERNE OG BEHAGELIGT FØRERHUS

Det bredeste (og mest rummelige) førerhus i denne klasse er noget af det, der kendetegner SV86-7-maskinens maksimerede førerkomfort og produktivitet på arbejdsstedet.

Takket være de store glasarealer, det fremragende udsyn hele vejen rundt, de velplacerede betjeningslementer og det behagelige luftaffjedrede sæde kan føreren nemt komme ud og slappe af efter en lang dags arbejde.

Det automatiske luftreguleringssystem, der er indbygget som standard, med de mange velplacerede ventilationsåbninger sørger for et behageligt og hyggeligt arbejdsmiljø inde i førerhuset.

- + Store glasarealer
- + Forrhude, der kan åbnes helt
- + Jævn forrudekinematik
- + USB- og 12 V-stik
- + Radio med MP3-funktion og USB-tilslutning (ekstraudstyr)
- + Opbevaringsplads og flaskeholder
- + Filter til klimaanlæg
- + Automatisk loftsbelysning

FANTASTISK BRUGERVENLIGHED



MERE KONTROL, BEDRE OVERBLIK

SV86-7 er som standard udstyret med et 7-tommers farvedisplay i høj opløsning, der giver et overblik over maskinens status i realtid samt valgfrie kamerabilleder. Displayet er nemt at aflæse og fungerer som det centrale kontrolpunkt, og det er indbygget i konsollen til højre. Den fremragende synlighed sikrer optimal drift selv i kraftigt sollys, eller hvis der ikke er meget lys, og det gør det nemt for føreren at tilpasse indstillingerne, f.eks. flowhastigheden for hydrauliske redskaber. Væsentlige data såsom brændstofniveau, motorolie-/kølevæsketemperatur og serviceintervaller er altid tilgængelige på skærmen, og detaljerede driftsoplysninger om maskinen kan nemt kaldes frem via menuen. Derudover advarer systemet hurtigt føreren om alle problemer - fra lav batterikapacitet til unormalt olietryk eller et tilstoppet luftfilter - så der omgående kan tages hånd om eventuelle fejl.

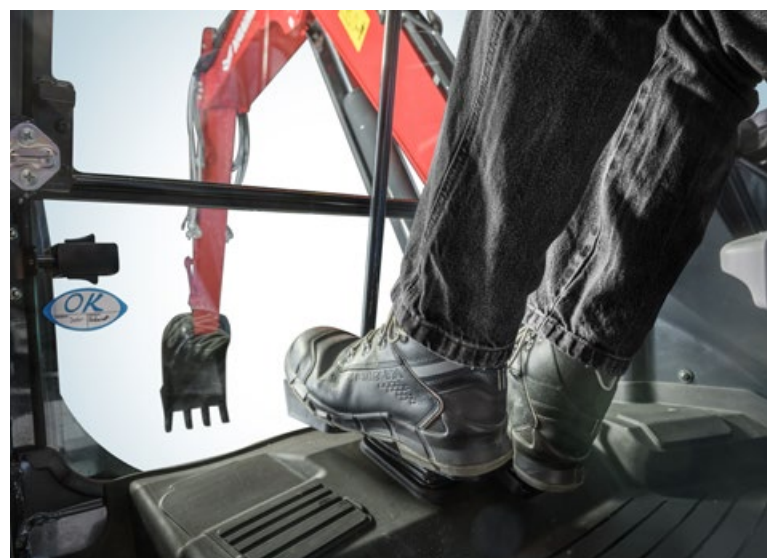
FREMRAGENDE ERGONOMI

Velplacerede joystick, justerbare armlæn og overskuelige kontakter gør det nemt at betjene maskinen uden at blive træt. Funktioner, der bruges ofte, kan anvendes nemt og hurtigt ved brug af det velplacerede tastatur.

De store og brugervenlige pedaler og håndtag sikrer, at førerens kropstilling altid er sund og afslappet, selv under kørsel af maskinen.

Den automatiske transmission med 2 gear, som automatisk sørger for, at maskinen er i 1. gear op ad bakke, øger kørekomforten betydeligt.

- + 7" farvedisplay
- + Nem og tydelig menunavigation
- + Menuerne anvendes ved at dreje på knappen
- + Tydeligt tastatur til standardfunktioner
- + Optimalt udsyn - også til højre
- + Ergonomiske pedaler
- + Bak- og sidekamera som standard



SIKKERHED PÅ ARBEJDSPLADSEN



Yanmar bestræber sig på at opnå den størst mulige sikkerhed for føreren og alle andre, der arbejder med eller omkring maskinen. Og derfor er SV86-7 udstyret med talrige funktioner, som bidrager til mere sikkerhed.

360° GODT UDSYN

Store glasarealer hele vejen rundt, bak- og sidekameraer samt et valgfrit kamerasystem med udsyn hele vejen rundt giver føreren et fremragende udsyn 360° rundt om maskinen - hvilket gør arbejdet sikkert og effektivt.

Den lave motorhjelms giver også føreren optimalt udsyn til højre. Det giver et direkte overblik over arbejdsområdet, selv når bommen er drejet til højre - og det er godt for sikkerheden!

Fremragende udsyn giver ikke kun sikkerhed på byggepladsen, men reducerer også risikoen for utilsigtet skade - især på trange steder eller travle byggepladser.



OPTIMAL BELYSNING

Med tre LED-arbejdslamper som standard (på indersiden af bommen og fortil på førerhuset) kan man være sikker på effektive arbejdsforhold - selv om natten. LED-teknologien sikrer et minimalt energiforbrug og en længere driftslevetid. Udsynet kan forbedres yderligere med en ekstra LED-forlygte (ekstraudstyr) bag på kabinen.

FULDSTÆNDIG BESKYTTELSE

Førerhuset er udviklet sådan, at det giver føreren maksimal komfort og sikkerhed. Det stabile førerhus, der er i overensstemmelse med ROPS, giver en enestående beskyttelse mod styrt. Det er også i overensstemmelse med FOPS I-standarden, dvs. beskyttende struktur mod faldende genstande. SV86-7 kan suppleres med FOPS II-beskyttelse (valgfrit ekstraudstyr).

OPTIMALT UDSYN UNDER LÆSNING

Takket være den store rude i taget har føreren det bedst mulige udsyn til redskabet under læsning eller nedrivningsarbejde.

- + Sikkerhedshåndtag for adgang til cockpittet
- + Orange sikkerhedssele med tilbagetrækning
- + Valgfri sædekontaktknop med grønt blinklys
- + Mange velplacerede håndtag, også i førerhuset
- + Ankerpunkter til transport
- + Nødhammer
- + Stabile og skridsikre trin



ENKEL OG EFFEKTIV VEDLIGEHOJDELSE



NEM ADGANG

Bag- og sidedækslerne har store åbninger, så der er nem adgang til daglig vedligeholdelse. Der er nem adgang til de vigtigste motorkomponenter (samt hydraulik- og luftfiltrene). Det øverste dæksel i højre side giver adgang til brændstoftanken, optankningspumpen og påfyldning af hydraulikolie.

Når hele den højre side åbnes, er der direkte adgang til den primære reguleringsventil, batteriet, vandudskilleren og køleren samt luftfilteret.

ENKEL VEDLIGEHOJDELSE

Vi har fokuseret meget på at forenkle den daglige vedligeholdelse og på at forbedre delenes holdbarhed, og resultatet er mindre vedligeholdelse og længere driftslevetid for alle komponenter. Køleren og batteriet er let tilgængelige fra jorden via en stor klap, hvilket letter rengøringen.



LØFTEKAPACITET



Aflæsning, mærkekapacitet
forud



Aflæsning, mærkekapacitet
90° til siden

A : Fremspring fra
midten af rotationen (m)

B : Højde over ophængningspunkt (m)

Kort arm, ekstra kontravægt

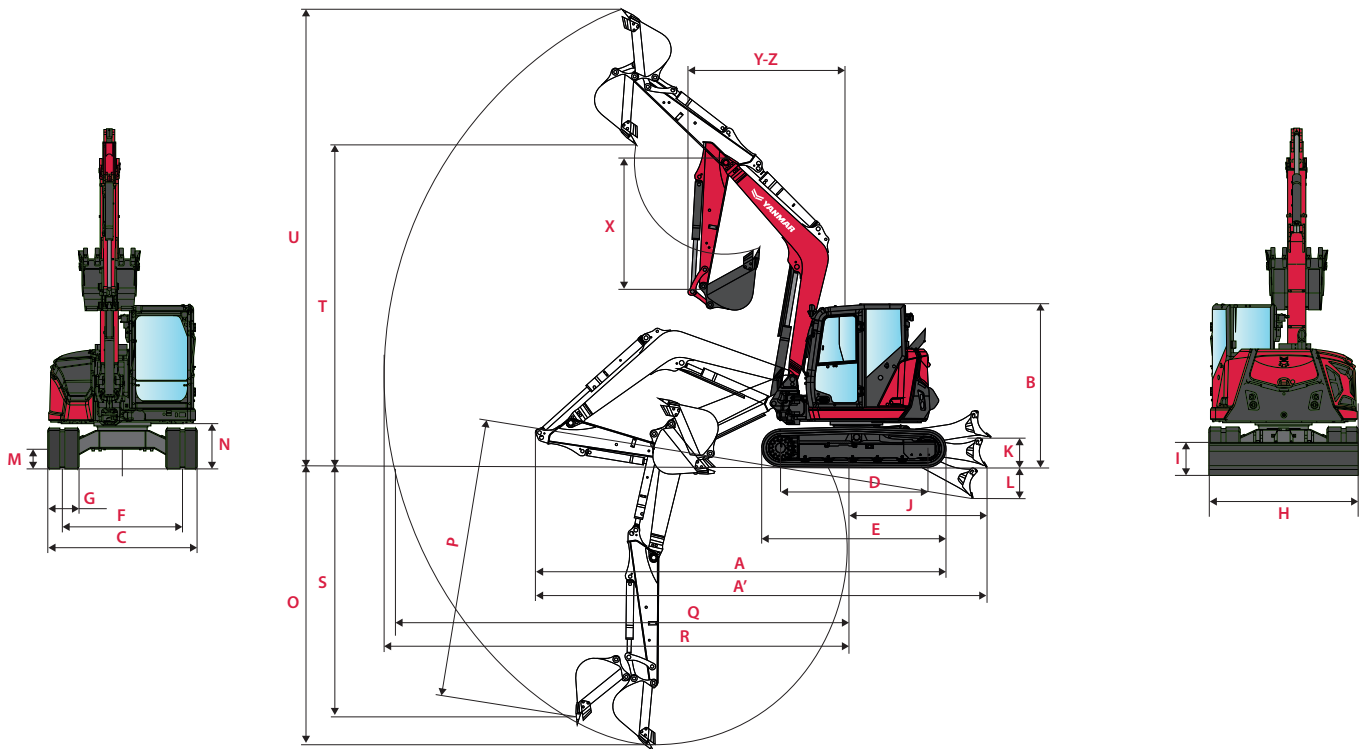
A	Bunden af skovlen								Toppen af skovlen							
	Max.		5 m		4 m		3 m		Max.		5 m		4 m		3 m	
B																
5 m	1 630	1 960			1 890	1 910			1 590	1 890			1 890	1 870		
4 m	1 330	1 880	1 410	1 860	1 890	1 910			1 300	1 340	1 390	1 430	1 880	1 870		
3 m	1 140	1 870	1 370	1 950	1 770	2 200	2 770	2 790	1 120	1 160	1 350	1 400	1 740	2 110	2 760	2 740
2 m	1 060	1 900	1 330	2 130	1 830	2 630	2 650	3 760	1 030	1 070	1 300	1 360	1 780	1 860	2 580	2 730
1 m	1 030	1 930	1 290	2 280	1 720	2 980	2 400	4 190	1 000	1 040	1 250	1 310	1 680	1 760	2 350	2 520
0 m	1 060	1 940	1 250	2 340	1 670	3 070	2 390	4 260	1 040	1 070	1 230	1 270	1 630	1 710	2 350	2 540
-1 m	1 160	1 940	1 250	2 170	1 670	2 930	2 450	3 930	1 150	1 190	1 220	1 280	1 630	1 710	2 400	2 550
-2 m	1 430	1 860			1 690	2 380	2 550	3 220	1 410	1 450			1 670	1 740	2 480	2 650

Lang arm, ekstra kontravægt

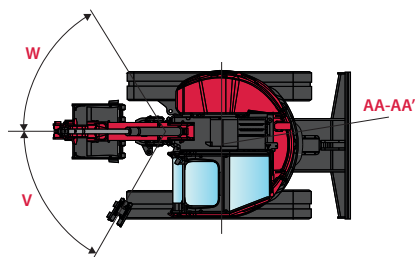
A	Bunden af skovlen								Toppen af skovlen							
	Max.		5 m		4 m		3 m		Max.		5 m		4 m		3 m	
B																
5 m	1 560	1 660							1 540	1 620						
4 m	1 240	1 610	1 430	1 580					1 200	1 230	1 410	1 420				
3 m	1 060	1 620	1 420	1 700	1 920	1 890			1 040	1 060	1 380	1 400	1 910	1 850		
2 m	980	1 630	1 340	1 880	1 890	2 330	2 760	3 340	960	970	1 300	1 370	1 810	1 900	2 660	2 820
1 m	940	1 680	1 300	2 120	1 720	2 720	2 460	3 920	920	970	1 240	1 320	1 680	1 800	2 400	2 540
0 m	970	1 720	1 220	2 200	1 630	2 900	2 370	4 110	940	960	1 200	1 230	1 590	1 680	2 290	2 450
-1 m	1 060	1 740	1 210	2 150	1 600	2 840	2 380	3 920	1 030	1 060	1 180	1 230	1 570	1 650	2 320	2 360
-2 m	1 240	1 730	1 240	1 770	1 620	2 500	2 420	3 370	1 210	1 200	1 200	1 170	1 580	1 670	2 360	2 480

[Dataene i denne tabel repræsenterer løftekapaciteten i henhold til ISO 10567. De omfatter ikke skovlens vægt og svarer til 75 % af den maksimale statiske vip-pebelastning af 87 % af den hydrauliske løftekapacitet.]

DIMENSIONER



A Samlet længde	6 380/*6 420 mm	H Samlet bladbredde	2 290 mm
A' Samlet længde med blad bagpå	6 890/*6 940 mm	I Samlet bladhøjde	450 mm
B Samlet højde	2 540 mm	J Bladets strækning	1 990 mm
C Samlet bredde	2 290 mm	K Maks. løftehøjde over jorden	460 mm
D Afstand mellem trækjul og forhjul	2 290 mm	L Maks. sænkingsdybde fra jorden	480 mm
E Længde på understellet	2 870 mm	M Minimumsfrihøjde	370 mm
F Bane	1 890 mm	N Minimumsfrihøjde med modvægt	665 mm
G Båndbredde	450 mm		



O Maks. gravedybde – løftet skovl	4 100/*4 450 mm	V Bom svinger fra midt til venstre	60°
P Maks. gravedybde – sænket skovl	4 390/*4 730 mm	W Bom svinger fra midt til højre	60°
Q Maks. rækkevidde på jorden	6 800/*7 130 mm	X Armlængde	1 650/*2 000 mm
R Maks. rækkevidde	6 960/*7 280 mm	Y Drejeradius fortil	2 500/*2 510 mm
S Maks. lodret væg	3 700/*4 000 mm	Z Drejeradius af forreste del med bomsving	1 790/*1 795 mm
T Maks. højde ved aflæsning	4 720/*4 920 mm	AA Drejeradius bagtil	1 185 mm
U Maks. gravehøjde	6 830/*7 030 mm	AA' Drejeradius bagtil med ekstra modvægt	1 265 mm

TEKNISKE DATA

[VÆGT +/- 2% (EU-STANDARD)]

	Transportvægt	Driftsvægt	Fladetryk
Med larvebånd af gummi	8 600 kg	8 675 kg	0.387 kg/cm ²
Med larvebånd af stål (+ 20 kg)	8 620 kg	8 695 kg	0.390 kg/cm ²

[MOTOR]

Type	4TNV98CT-VBV2
Sikkerhedsforskrift	EC NRMM STAGE V
Brændstof	Diesel
Nettoeffekt	48.0 kW/65.3 HK ved 1800 min ⁻¹
Bruttoeffekt	50.0 kW/68.0 HK ved 1800 min ⁻¹
Slagvolumen	3.318 l
Maksimalt moment	283-308 N-m
Køling	Vandkøling
Starter	12V - 3kW
Batteri	12V - 100Ah (i 20 timer)
Generator	12V - 80A

[HYDRAULIKSYSTEM]

Maksimalt tryk	275 bar
1 regulerbar stempelpumpe	118.1 l/min
1 regulerbar stempelpumpe	118.1 l/min
1 gearpumpe til styreledningen	18 l/min

[HJÆLPELINJER]

AUX	Beregnete data ved 1.800 o/min.	
	Tryk	OliefLOW
1	0 - 245 bar	65 - 100 l/min
2	0 - 245 bar	50 - 70 l/min
3	0 - 245 bar	50 - 60 l/min

!
OliefLOWet mindskes, som trykket stiger.

[YDELSE]

Kørehastighed med larvebånd af gummi (lav/høj)	2.5/4.8 km/t
Kørehastighed med larvebånd af stål (lav/høj)	2.3 /4.5 km/t
Svinghastighed	9.0 min ⁻¹
Gravekraft (kort arm / lang arm)	39.6/35.9 kN
Gravekraft (skovl)	61.3 kN
Trækkraft	62.0 kN
Stigningsevne	25°
Støjniveau (2000/14/CE og 2005/88/CE)	LwA:97.5 dBA ; LpA:73 dBA

[UNDERSTEL]

Antal overruller	1
Antal underruller	5
Båndspændesystem	Smørecylinder

[KAPACITET]

Brændstoftank	115 l
Kølevæske	13.3 l
Motorolie	11.2 l
Hydraulisk kredsløb (herunder hydrauliktank)	118 l
Hydrauliktank	60 l

[SERVICEINTERVAL]

[Skift af motorolie og filter: **500 timer**] [Skift af brændstoffilter: **500 timer**] [Skift af hydraulikoliefilter: **500 timer**] [Skift af hydraulikolie: **1 000 timer**] [Skift af kølevæske: **2 000 timer**] [Rengøring af partikelfilter: **3 000 timer**] [Skift af partikelfilter: **9 000 timer**]

UDSTYR

[STANDARDUDSTYR]

YDELSE

EU Stage V-dieselmotor – Dieselpartikelfilter (DPF) | Direkte indsprøjtning | Common rail-system | EGR elektrisk styresystem | Motorstyreenhed (ECU) | Vandudskiller | Power- og Eco-tilstand | Automatisk tomgang og automatisk slukning af motoren | ViPPS2i-hydrauliksystem (progressivt pumpe-system med 2 trin) | 2 ekstra hydraulikkredsløb med proportionel styring – Flowhastigheden kan indstilles på displayet | 5 hukommelsespladser til redskaber | Elektronisk styring af hydraulikpumperne | Automatisk transmission med 2 gear | Ekstern hydraulikolieindikator | Skovl med flydeposition | Ekstra modvægt.

KOMFORTABEL DRIFT

7" farvedisplay | Førerhus monteret på viskoelastiske støjdæmpere | Automatisk klimaregulering | Justerbart sæde med indstilleligt ryglæn og stofbetræk, luftaffjedring og hovedstøtte | Justerbart armlæn | Fodstøtter | Brede pedaler | Forrhjul med 2 dele, der kan køres helt ud | Gennemsigtigt rum foroven fortil | Solskærm | Vinduesvisker | Sprinkleranlæg | Automatisk loftsbelysning | USB- og 12 V-stik | Opbevaringsplads | Plads til mobiltelefon | Kopholder.

SIKKERHED OG HOLDBARHED

Gelænder | Sikkerhedshåndtag | Sikkerhedssele med tilbagetrækning | Nødhammer | Forankringspunkter | Bak- og sidekamera | Horn | Kørselsalarm, der kan slås fra | 1 LED-forlygte indbygget i bommen | 2 LED-forlygter fortil på førerhuset | Asymmetriske VICTAS-kæder | Todelt forsyningslange til skovlcylinder | Sikkerhedsventiler til løftearbejde og overbelastningsadvarsel.

DIVERSE

Elektrisk optankningspumpe med automatisk frakobling | Brændstofmåler | Beskyttelse af skovlcylinder og bomcylinder | Slangebeskyttelse med slidbestandig afskærmning | Kataforesebehandlede ståldele | Dæksler med lås | Værktøjskasse | Værktøjsæt | Fedtpistol.

[EKSTRAUDSTYR]

YDELSE

Lang gravearm | Sikkerhedsventil til skovlcylinder | Proportionelt 3. ekstra hydraulikkredsløb | Rør til Powertilt | Grabkredsløb | Spildolieslange | Højtryksslange til hydraulisk hurtigkoblingssystem | Hurtigkobling | Stållarvebånd | Gummiplader, der kan skrues på, til stållarvebånd | Biooliepåfyldning.

KOMFORTABEL DRIFT

Førsteklasses sædebetræk | Vinylsæde | MP3-radio med USB-porte.

SIKKERHED OG HOLDBARHED

Centralt automatisk smøresystem | 270°-kamarasystem | SmartAssist Remote | Kørselsalarm – bakalarm (kan slås fra) | 1 LED-baglygte og gult signallys | Batteriafbryder | Tyverisikring med adgangskode og/eller kodet nøgle.

DIVERSE

Brugervalgt lakering.

[UDSTYR]

Med henblik på at maksimere midi-gravemaskinens alsidighed tilbyder vi forskelligt udstyr, som monteres på fabrikken. Yanmars sortiment omfatter udvalgte mekaniske og hydrauliske hurtigkoblinger, Powertilt, rendegravere, renseskovle til grøfter, oprivere og stenknusere.



YANMAR



Yanmar Compact Equipment EMEA

DK_SV86-7_0224



www.yanmar.com