



DV90

Dual View-dumper

Drejning for større sikkerhed.

Mere benplads og mulighed for udstigning til begge sider medfører endnu sikrere og mere effektiv brug af maskinen. En nyttelast på op til 9 ton sørger ikke kun for større materialeomladning pr. kørsel, men understøttes også efter ønske af en power-motor, der øger trækraften og effekten betydeligt. Yderligere sikkerhedsfunktioner kompletterer den samlede ydelse: Hill-hold-funktion, seleovervågning og mange andre højdepunkter beskytter operatøren, inden det er for sent.

Highlights

- Drejeligt førersæde med masser af benplads
- Seleovervågning med startfrigivelse
- Sammenklappeligt armlæn til ind- og udstigning på begge sider
- Power-varianten
- Active Sense Control

Tekniske data

Hydraulik

| | |
|-----------------------|------------|
| Arbejdstryk hydraulik | 240,0 bar |
| Hydraulikpumpe | ZRP |
| Transportmængde | 73,0 l/min |
| Tankindhold | 48,0 Ltr. |

mekaniske effektangivelser

| | |
|----------------|---------------|
| Mærkehastighed | 2.300,0 1/min |
| Kørehastighed | 25,0 km/h |

mekaniske angivelser

| | |
|-------------------------|----------------------|
| Længde | 4.622,0 mm |
| Bredde | 2.420,0 mm |
| Højde | 3.483,0 mm |
| Nyttelast | 9.000,0 kg |
| Lad | Fronttippelad |
| Lad-indhold udjævnet | 3.750,0 Ltr. |
| Lad-indhold m. top | 4.600,0 Ltr. |
| Lad-indhold, vandmål | 2.400,0 Ltr. |
| Pendulvinkel maks. | 11,0 ° |
| Driftsvægt (min.-maks.) | 4.852,0 - 5.101,0 kg |

Forbrændingsmotor

| | |
|--------|------------|
| Køling | Vandkøling |
|--------|------------|

| | |
|----------------------------------------|-------------------------|
| Motorstype | Dieselmotor |
| Cylinder | 4,0 |
| Slagvolumen | 2.924,0 cm ³ |
| Brændstoftype | Diesel EN 590 |
| Tankindhold | 60,0 Ltr. |
| Mærkeeffekt | 55,4 kW |
| Mærkehastighed | 2.300,0 1/min |
| Drejningsmoment maks. | 260,0 Nm |
| Omdrejningstal (maks. drejningsmoment) | 1.600,0 1/min |
| Udstødningsgasgrænseværdier | EU Stage V |
| Motorproducent | Deutz |
| Motorbetegnelse | TD2.9 L4 |

Miljøparametre

| | |
|---------------------------|-------------|
| Lydeffekt LWA, garanteret | 101,0 dB(A) |
|---------------------------|-------------|

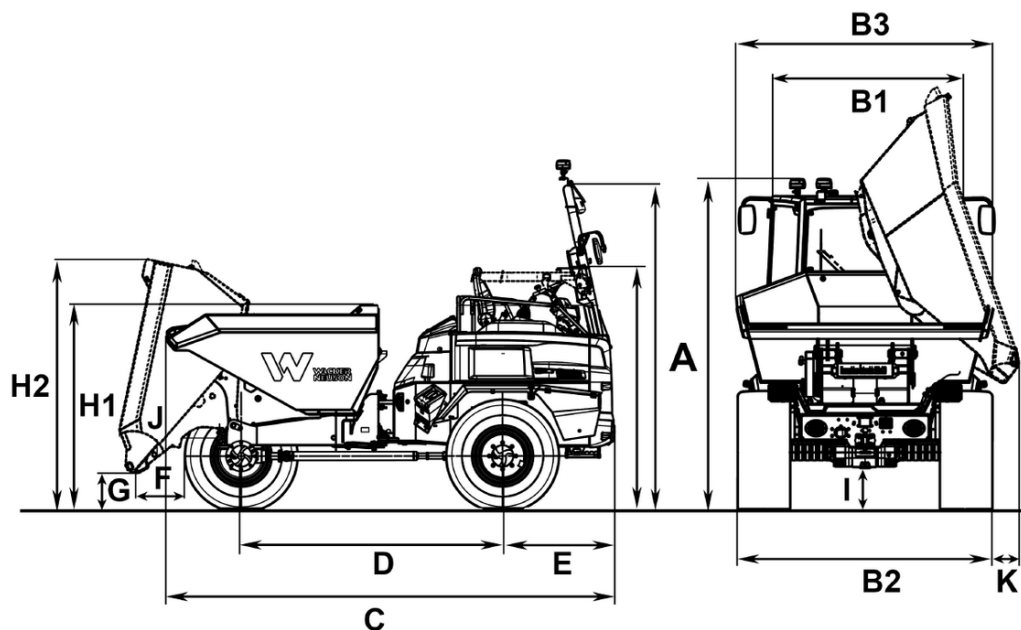
Undervogn

| | |
|-----------------|-----------------------|
| Venderadius | 6.620,0 mm |
| Knækvinkel | 28,0 ° |
| Hydraulikpumpe | Aksialkolstempelpumpe |
| Transportmængde | 123,0 l/min |

Transport og opbevaring

| | |
|---------------|------------|
| Transportvægt | 4.545,0 kg |
|---------------|------------|

Mål



| | | |
|----|-----------------------------|----------|
| A | Højde ROPS | 3.483 mm |
| | Højde ROPS med rotorblink | 3.593 mm |
| | Højde ROPS vippet | 2.473 mm |
| | Højde med kabine | 2.974 mm |
| | Højde kabine med rotorblink | 3.139 mm |
| B1 | Bredde kabine | 1.629 mm |
| B2 | Koretøjets bredde | 2.420 mm |
| B3 | Bredde lad | 2.486 mm |
| C | Samlet længde ROPS | 4.622 mm |
| | Samlet længde kabine | 4.622 mm |
| D | Akselafstand | 2.700 mm |
| E | Bagudhæng | 1.157 mm |
| F | Tipbredde | 674 mm |
| G | Tiphøjde maks. | 365 mm |
| H1 | Ladhøjde | 2.099 mm |
| H2 | Ladhøjde vippet | 2.573 mm |
| I | Frihøjde | 390 mm |
| J | Udtipningsvinkel | 49 mm |